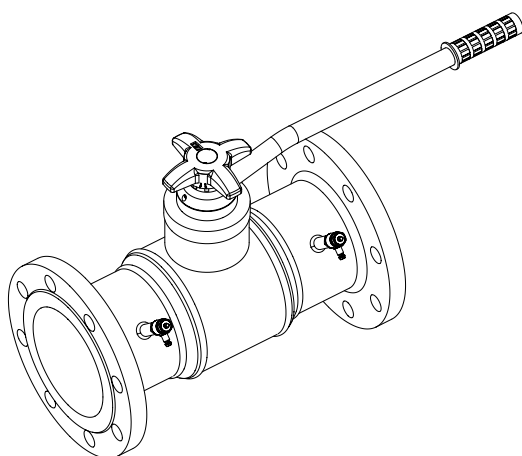
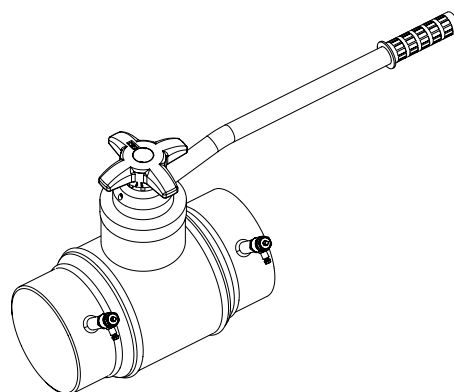


Installation Guide

JIP BaBV (PN 25)



BaBV DN 50-150 PN 25 FF

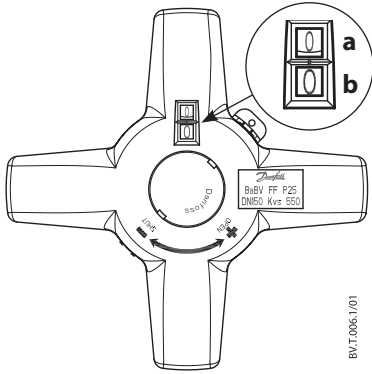


BaBV DN 50-150 PN 25 WW

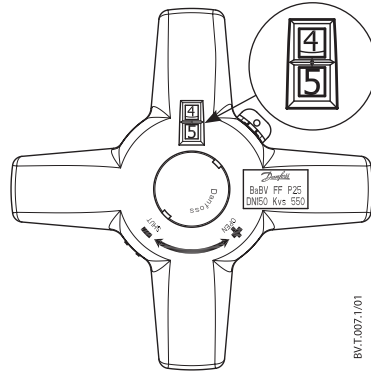
ENGLISH	Balancing ball valves BaBV (PN 25)	www.danfoss.com	Page 5
中文	平衡球阀 BaBV (PN 25)	www.danfoss.com	第6页
РУССКИЙ	Клапан запорно-регулирующий / Кран запорно-регулирующий JIP BaBV, P _y =25 бар	www.danfoss.com	Страница 7

Installation Guide JIP BaBV (PN25)

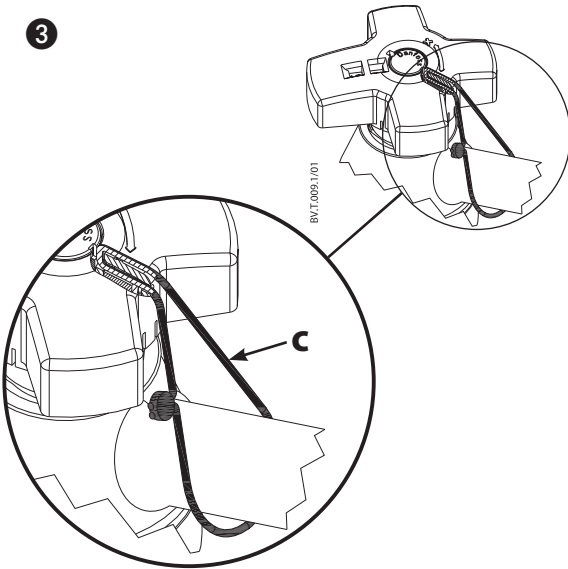
1



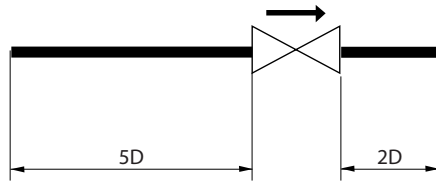
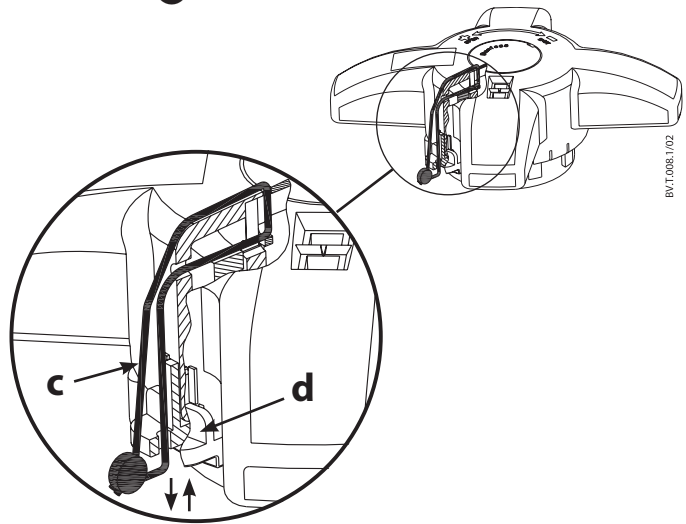
2



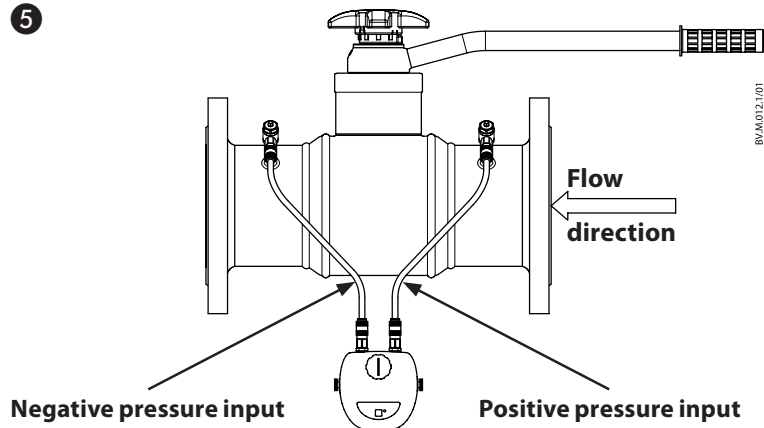
3



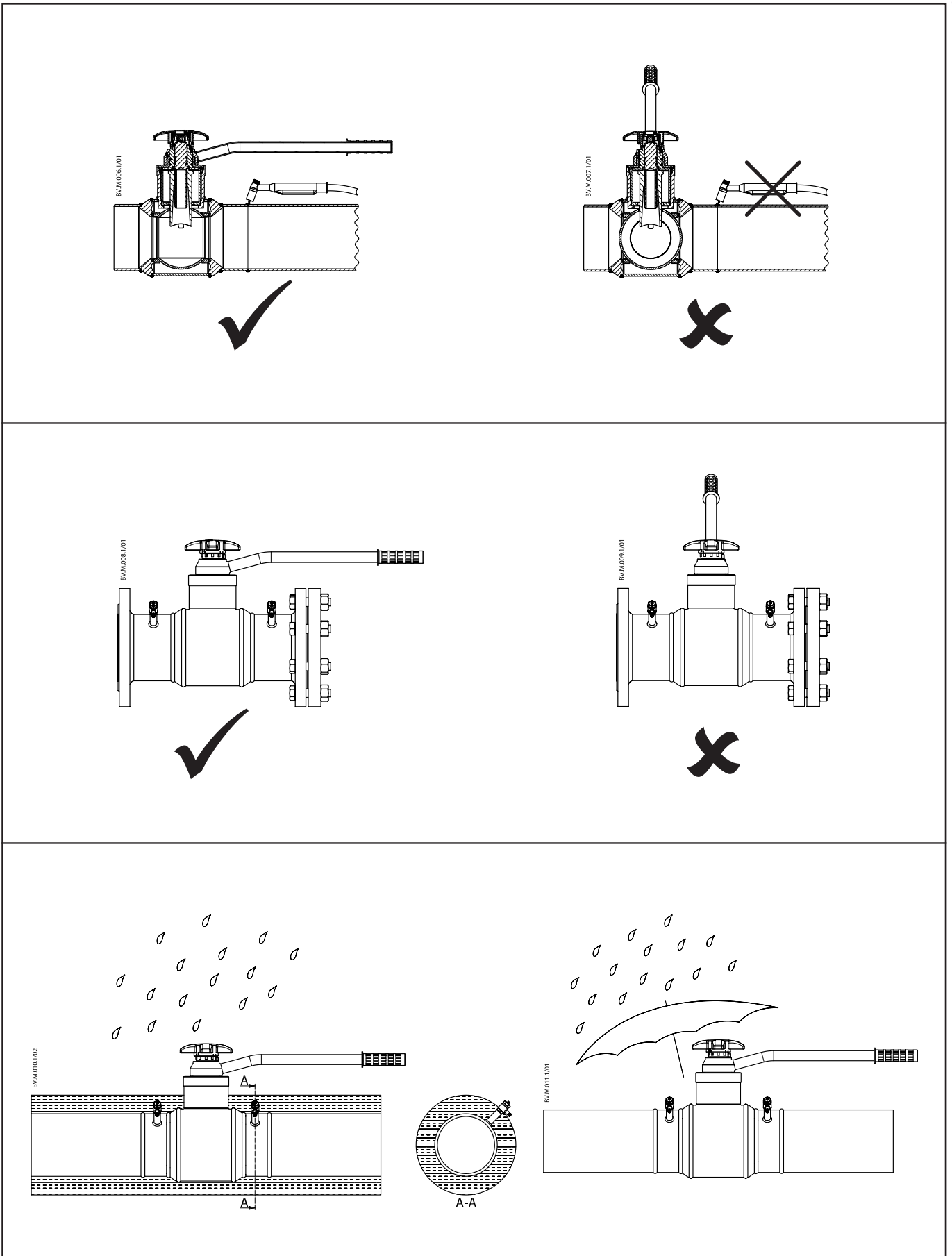
4



5



Installation Guide JIP BaBV (PN25)



Installation Guide JIP BaBV (PN25)

Setting and kv value (m ³ /h)						
Setting	Valve size					
	DN 50	DN 65	DN 80	DN100	DN 125	DN 150
0	9,5	8,5	13,9	17,6	24,1	59
0,1	10,4	9,3	14,9	19,1	26,3	60,9
0,2	11,3	10,1	15,8	20,7	28,5	62,9
0,3	12,1	11,0	16,8	22,2	30,7	64,8
0,4	13,0	11,8	17,7	23,8	32,9	66,8
0,5	13,9	12,6	18,7	25,3	35,1	68,7
0,6	14,8	13,4	19,7	27,0	37,3	70,9
0,7	15,7	14,2	20,7	28,7	39,4	73,1
0,8	16,7	15,0	21,8	30,4	41,6	75,2
0,9	17,6	15,8	22,8	32,1	43,7	77,4
1	18,5	16,6	23,8	33,8	45,9	79,6
1,1	19,5	17,5	24,7	35,5	48,2	82,0
1,2	20,6	18,4	25,6	37,2	50,5	84,5
1,3	21,6	19,2	26,5	38,8	52,9	86,9
1,4	22,7	20,1	27,4	40,5	55,2	89,4
1,5	23,7	21	28,3	42,2	57,5	91,8
1,6	24,9	22,0	29,3	43,9	59,9	94,2
1,7	26,1	23,0	30,3	45,7	62,2	96,6
1,8	27,4	23,9	31,3	47,4	64,6	99,1
1,9	28,6	24,9	32,3	49,2	66,9	101,5
2	29,8	25,9	33,3	50,9	69,3	103,9
2,1	31,3	27,0	34,5	52,8	71,8	106,3
2,2	32,7	28,1	35,6	54,7	74,4	108,8
2,3	34,2	29,1	36,8	56,5	76,9	111,2
2,4	35,6	30,2	37,9	58,4	79,5	113,7
2,5	37,1	31,3	39,1	60,3	82	116,1
2,6	38,6	32,5	40,3	62,4	84,5	118,8
2,7	40,1	33,7	41,6	64,5	87,0	121,4
2,8	41,6	34,8	42,8	66,7	89,5	124,1
2,9	43,1	36,0	44,1	68,8	92,0	126,7
3	44,6	37,2	45,3	70,9	94,5	129,4
3,1	46,5	38,5	46,8	73,3	97,3	132,2
3,2	48,4	39,9	48,2	75,7	100,1	134,9
3,3	50,3	41,2	49,7	78,2	103,0	137,7
3,4	52,2	42,6	51,1	80,6	105,8	140,4
3,5	54,1	43,9	52,6	83	108,6	143,2
3,6	56,3	45,4	54,1	85,9	112,1	146,1
3,7	58,5	46,8	55,6	88,9	115,5	149,0
3,8	60,6	48,3	57,2	91,8	119,0	151,8
3,9	62,8	49,7	58,7	94,8	122,4	154,7
4	65	51,2	60,2	97,7	125,9	157,6
4,1		52,7	61,8	100,6	129,3	160,6
4,2		54,2	63,4	103,4	132,7	163,7
4,3		55,6	65,0	106,3	136,0	166,7
4,4		57,1	66,6	109,1	139,4	169,8
4,5		58,6	68,2	112	142,8	172,8
4,6		61,1	70,3	115,6	146,8	176,0
4,7		63,6	72,4	119,2	150,9	179,3
4,8		66,1	74,4	122,8	154,9	182,5
4,9		68,6	76,5	126,4	159,0	185,8
5		71,1	78,6	130	163	189

Setting and kv value (m ³ /h)						
Setting	Valve size					
	DN 50	DN 65	DN 80	DN100	DN 125	DN 150
5,1		72,5	80,9	135,0	167,4	192,9
5,2		73,9	83,2	140,0	171,7	196,8
5,3		75,2	85,4	145,0	176,1	200,8
5,4		76,6	87,7	150,0	180,4	204,7
5,5		78	90	155	184,8	208,6
5,6		79,4	94,0	158,4	189,3	212,2
5,7		80,8	98,0	161,8	193,8	215,8
5,8		82,2	102,1	165,2	198,2	219,4
5,9		83,6	106,1	168,6	202,7	223,0
6		85	110,1	172	207,2	226,6
6,1			115,1	177,6	211,5	230,7
6,2			120,1	183,2	215,8	234,8
6,3			125,0	188,8	220,2	238,8
6,4			130,0	194,4	224,5	242,9
6,5			135	200	228,8	247
6,6					234,4	252,0
6,7					240,0	257,0
6,8					245,6	261,9
6,9					251,2	266,9
7					256,8	271,9
7,1					262,6	276,8
7,2					268,4	281,6
7,3					274,1	286,5
7,4					279,9	291,3
7,5					285,7	296,2
7,6					294,6	301,5
7,7					303,4	306,8
7,8					312,3	312,1
7,9					321,1	317,4
8					330	322,7
8,1						329,8
8,2						337,0
8,3						344,1
8,4						351,3
8,5						358,4
8,6						369,2
8,7						379,9
8,8						390,7
8,9						401,4
9						412,2
9,1						424,2
9,2						436,2
9,3						448,3
9,4						460,3
9,5						472,3
9,6						487,8
9,7						503,4
9,8						518,9
9,9						534,5
10						550

ENGLISH

1.0 Handling**1.1 Storage**

- Storage temperature -20 to +65 °C dry; free of dirt
- A desiccant or heating to prevent condensation is necessary in damp rooms.
- Don't damage the paintwork.

1.2 Transport

- Transport temperature -20 to + 65 °C.
- Protect against external force (impact, vibration etc.).
- Don't damage the paintwork.

1.3 Handling before installation

- If flange covers are fitted, remove shortly before installation!
- Protect against atmospheric conditions e.g. wetness (use a desiccant).
- Correct handling protects against damage.

2.0 Description**2.1 Scope of applications**

Line regulating valves with a defined characteristic for heating and cooling systems. The plant designer is responsible for selecting the correct valve for the purpose.

Note: Do not use BaBV valves for handling steam!

2.2 Operating principles

The flow is reduced (cone/seating function) by turning the hand wheel clockwise.

- Position of the plug at DN 50 - 150 is shown on two digit display. The outer digit shows the basic setting and the internal digit shows every tenth of the turn.

3.0 Installation

General notes on installation:

The following points should be taken into account besides the general principles governing installation work:

- Remove flange covers if present.
- There must be no foreign bodies inside the valve or piping.
- Valves can be installed with the spindle pointing in any direction, but the preferred spindle position is vertical.
- Reference for insulation:
If media-temperatures < ambient temperatures - ask manufacturer.
- Installation upside down only if the medium is clean.
- Connection flanges must be properly aligned.
- All parts must be free from stress after installation.
- The valve must not serve as a fixed point. It must be carried by the piping.
- Protect the valve from dirt, especially during construction work.
- Install compensators to compensate for thermal expansion of the piping.
- It is forbidden to heat the valve to above its service temperature (see data sheets), for instance by welding, grinding, etc.
- To ensure that flow settings are correct, the pipe run should be straight for at least 5D upstream and 2D downstream of the valve.

4.0 Presetting and locking the handwheel

- ① Position of the plug is shown on two digit display. The outer digit (a) shows the basic setting and the internal digit (b) shows every tenth of the turn.
- ② Turn the hand-wheel clockwise to minimum flow. Digital display shall show 0,0. Turn the hand-wheel counter clockwise to required value of presetting by using the setting table.
- ③ **DN 50-80:** Optionally you can lock the hand-wheel and protect the setting. Thread the sealing wire (c) through the holes on hand-wheel and secure it around the handle. Fit the lead seal.
- ④ **DN 100-150:** Optionally you can lock the hand-wheel and protect the setting. Fit the enclosed clip (d) in the cut-out in the hand-wheel. Thread the sealing wire (c) through the holes on hand-wheel and secure it around the handle. Fit the lead seal.
- ⑤ **Commissioning**
Connect differential pressure meter (f.e. PFM 4000/5000) to rectus nipples. Pay attention to direction of the flow to avoid wrong measurements of the differential pressure. In order to safety and properly make the commissioning, follow the instructions of differential pressure meter (f.e. PFM 4000/5000).

中文

1.0 操作**1.1 储存**

- 储存温度 -20 至 +65 °C 干燥洁净的环境
- 若存放于潮湿房间, 须使用干燥剂或进行供暖, 以防止凝水。
- 请勿损伤漆面。

1.2 运输

- 运输温度 -20 至 +65 °C。
- 避免外力影响 (撞击, 振动等)。
- 请勿损伤漆面。

1.3 安装前的操作

- 若装有法兰盖, 需等到安装时方可取下!
- 避免大气条件的影响, 例如潮湿 (使用干燥剂)。
- 采取适当的操作保护措施, 以防受损。

2.0 描述**2.1 应用范围**

具有特定特性、用于供热和制冷系统的管路调节阀。设计者应当根据用途, 负责选择正确的阀门。

注意: 切勿将 BaBV 阀用于蒸汽系统!

2.2 工作原理

顺时针方向转动手轮, 可降低流量 (依靠阀锥/阀座的动作)。

- DN 50 - 150 的阀塞位置显示在两位数显示屏上。外侧数字表示基本设定, 内侧数字表示十分之一圈。

3.0 安装

安装时的一般注意事项:

除了一般的安装规范外, 还应注意下列要点:

- 如果有法兰盖, 应当取下。
- 阀门或管路内不得有任何异物。
- 安装阀门时, 平衡用阀杆可以在任意位置, 但最好将阀杆置于顶部。
- 隔热说明: 如果介质温度 < 环境温度 - 咨询制造商。
- 唯有介质洁净时, 方可倒置安装。
- 连接法兰必须正确对齐。
- 安装完毕后, 应保证任何部件均不承受压力。
- 切勿以阀门作为固定点。它只能随管路一起搬动。
- 应避免阀门沾染污垢, 尤其是施工过程中。
- 安装补偿器, 对管路的热膨胀进行补偿。
- 切勿让阀门温度超过其工作温度 (参阅参数表), 例如焊接、磨削时。
- 为保证流量设定准确无误, 阀门入口的直管长度应当不小于 5D, 出口的直管长度应当不小于 2D。

4.0 预设定及锁定手轮

① 阀塞位置显示在两位数显示屏上。外侧数字 (a) 表示基本设定, 内侧数字 (b) 表示十分之一圈。

② 顺时针方向旋转手轮, 可以将流量降至最低。数字显示屏应当显示 0,0。逆时针方向旋转手轮, 并参考设定表达到所需的预设值。

③ **DN 50-80:** 您可以选择锁定手轮, 以保护设定值。将密封线 (c) 穿过手轮上的小孔, 再将它牢牢缠在手柄上。装好铅封。

④ **DN 100-150:** 您可以选择锁定手轮, 以保护设定值。将自带的夹子 (d) 装在手轮的开口上。将密封线 (c) 穿过手轮上的小孔, 再将它牢牢缠在手柄上。装好铅封。

⑤ 调试

将压差计

(例如PFM 4000/5000)连接到 rectu测量接头。注意流向, 以免得到错误的压差测量值。为了确保安全和正确调试, 请依照压差计 (例如PFM 4000/5000) 的使用说明进行操作。

* 出口压力测点 (Negative pressure input)

** 流向 (Flow direction)

*** 进口压力测点 (Positive pressure input)

* 设置及 kv 值 (m³/h)

(Setting and kv value (m³/h))

** 设定值 (Setting)

*** 阀门口径 (Valve size)

РУССКИЙ

1.0 Предварительные операции**1.1 Хранение**

- Температура хранения от -20 до +65 °С; при отсутствии сырости и загрязнений.
- В целях предохранения от ржавчины в процессе хранения и транспортировки применяется защитное покрытие. Предохраняйте его от разрушения.
- Для предотвращения конденсации в помещениях с влажной атмосферой необходимо использовать влагопоглотители или отопление.

1.2 Транспортировка

- Температура транспортировки от -20 до +65 °С.
- Необходимо выполнять меры по защите от внешних воздействий (удары, вибрация и т.п.).
- Не допускается повреждение лакокрасочного покрытия.

1.3 Подготовка к монтажу

- В случае наличия фланцевых заглушек снимите их непосредственно перед монтажом!
- Необходимо выполнить меры по защите от атмосферных воздействий, например влажности (применить влагопоглощающие материалы)
- Соблюдение данных условий предупредит повреждение оборудования.

2.0 Описание**2.1 Область применения**

Балансировочные клапаны с линейной характеристикой регулирования для систем теплоснабжения.

За подбор правильного клапана для системы отвечает проектировщик.

Внимание: Клапаны JIP BaBV не применимы на паровых системах!

2.2 Принципы действия

Расход через клапан уменьшается (функция седла/штока) посредством поворота рукоятки по часовой стрелке.

- Положение штока при Ду 50 - 150 отображается на двузначном цифровом индикаторе. Число во внешнем окне показывает базовые настройки, а во внутреннем окне – точность настройки до одной десятой оборота.

3.0 Монтаж

Общие указания по установке:

Помимо общих принципов, регулирующих проведение монтажных работ, следует выполнить следующие операции:

- снять заглушки с фланцев (если они имеются);
- проверить отсутствие посторонних предметов в клапане и трубопроводе;
- клапаны могут устанавливаться в любом положении, но предпочтительное положение – рукояткой вверх.
- Указание по изоляции: при температуре перемещаемой среды меньше температуры окружающего воздуха о необходимости изоляции клапана следует проконсультироваться с заводом-изготовителем.
- Монтаж с ориентацией вниз возможен только, если среда чистая.
- Фланцевые соединения должны сопрягаться точно.
- После монтажа все детали не должны иметь напряжений.
- Клапан не должен служить неподвижной опорой. Он должен быть связан только с трубопроводом.
- Клапан следует защищать от грязи, особенно в процессе строительных работ.
- Для компенсации тепловых удлинений трубопровода следует установить компенсаторы.
- Запрещается допускать перегрев клапана выше рабочей температуры (см. технические описания), например, при сварке, шлифовке и т. п.
- Для гарантии правильности настроек потока перед клапаном и после него должны быть обеспечены прямолинейные участки трубопровода, длина которых соответственно составляет 5 Ду и 2 Ду.

4.0 Настройка и пломбировка настроечной рукоятки

❶ Положение штока отображается на двузначном цифровом индикаторе. Число во внешнем окне (a) показывает базовые настройки, а во внутреннем окне (b) – точность настройки до одной десятой оборота.

❷ Полностью закройте клапан, вращая настроечную рукоятку по часовой стрелке. Цифровой индикатор должен отображать 0,0. Поворачивайте рукоятку против часовой стрелки до необходимого значения настройки указанного в настроечной таблице.

❸ **Ду 50-80:** При желании вы можете заблокировать настроечную рукоятку и обеспечить защиту настроек. Проденьте пломбировочную проволоку (c) через отверстия на маховике и закрепите ее вокруг рукоятки. Установите свинцовую пломбу.

❹ **Ду 100-150:** При желании вы можете заблокировать настроечную рукоятку и обеспечить защиту настроек. Установите предохранительный зажим (d) в выемке маховика. Проденьте пломбировочную проволоку (c) через отверстия на маховике и закрепите ее вокруг рукоятки. Установите свинцовую пломбу.

* 5 Ду (5D)

** 2 Ду (2D)

5 Ввод в эксплуатацию

Присоедините измеритель перепада давления (например, PFM 4000/5000) к ниппелям Rectus. Обратите внимание на направление потока во избежание неправильных измерений перепада давления. Чтобы безопасно и правильно ввести клапан в эксплуатацию, следуйте инструкциям к измерителю перепада давления (например, PFM 4000/5000).

* Отрицательное давление на входе (Negative pressure inp)

** Направление потока (Flow direction)

*** Положительное давление на входе (Positive pressure input)

* Настройки и значение kv (м³/ч) (Setting and kv value (m³/h))

** Настройки (Setting)

*** Условный диаметр клапана (Valve size)

**** Ду (DN)

Danfoss can accept no responsibility for possible errors in catalogues, brochures and other printed material. Danfoss reserves the right to alter its products without notice. This also applies to products already on order provided that such alterations can be made without subsequent changes being necessary in specifications already agreed. All trademarks in this material are property of the respective companies. Danfoss and the Danfoss logotype are trademarks of Danfoss A/S. All rights reserved.

Данфосс не несет ответственности за возможные ошибки в каталогах, брошюрах и других печатных материалах. Данфосс оставляет за собой право вносить изменения в продукцию без предварительного уведомления. Это относится также к уже заказанной продукции, если только вносимые изменения не требуют соответствующей коррекции уже согласованных спецификаций. Все торговые марки в данном документе являются собственностью соответствующих компаний. Название и логотип Danfoss являются собственностью компании Danfoss A/S. Все права защищены.

Danfoss не несет ответственности за возможные ошибки в каталогах, брошюрах и других печатных материалах. Данфосс оставляет за собой право вносить изменения в продукцию без предварительного уведомления. Это относится также к уже заказанной продукции, если только вносимые изменения не требуют соответствующей коррекции уже согласованных спецификаций. Все торговые марки в данном документе являются собственностью соответствующих компаний. Название и логотип Danfoss являются собственностью компании Danfoss A/S. Все права защищены.
