



## Содержание

<b>Описание</b> .....	1
Основные детали .....	1
Функционирование .....	2
<b>Установка</b> .....	3
Необходимые условия .....	3
Подъем .....	4
Установка .....	4
<b>Эксплуатация</b> .....	5
Запуск в эксплуатацию .....	5
Эксплуатация устройства .....	6
Выключение .....	6
<b>Обслуживание</b> .....	7
Очистка на месте (CIP) .....	7
Ручная очистка .....	8
Испытание давлением после технического осмотра ....	13
Замена прокладок .....	14

### Как обратиться в компанию Alfa Laval:

Контактная информация по всем странам непрерывно обновляется на нашем веб-сайте.

Посетите сайт [www.alfalaval.com](http://www.alfalaval.com) и обратитесь к своему местному представителю Alfa Laval.

Кроме настоящего Руководства по эксплуатации, в комплект поставки входят также следующие документы:

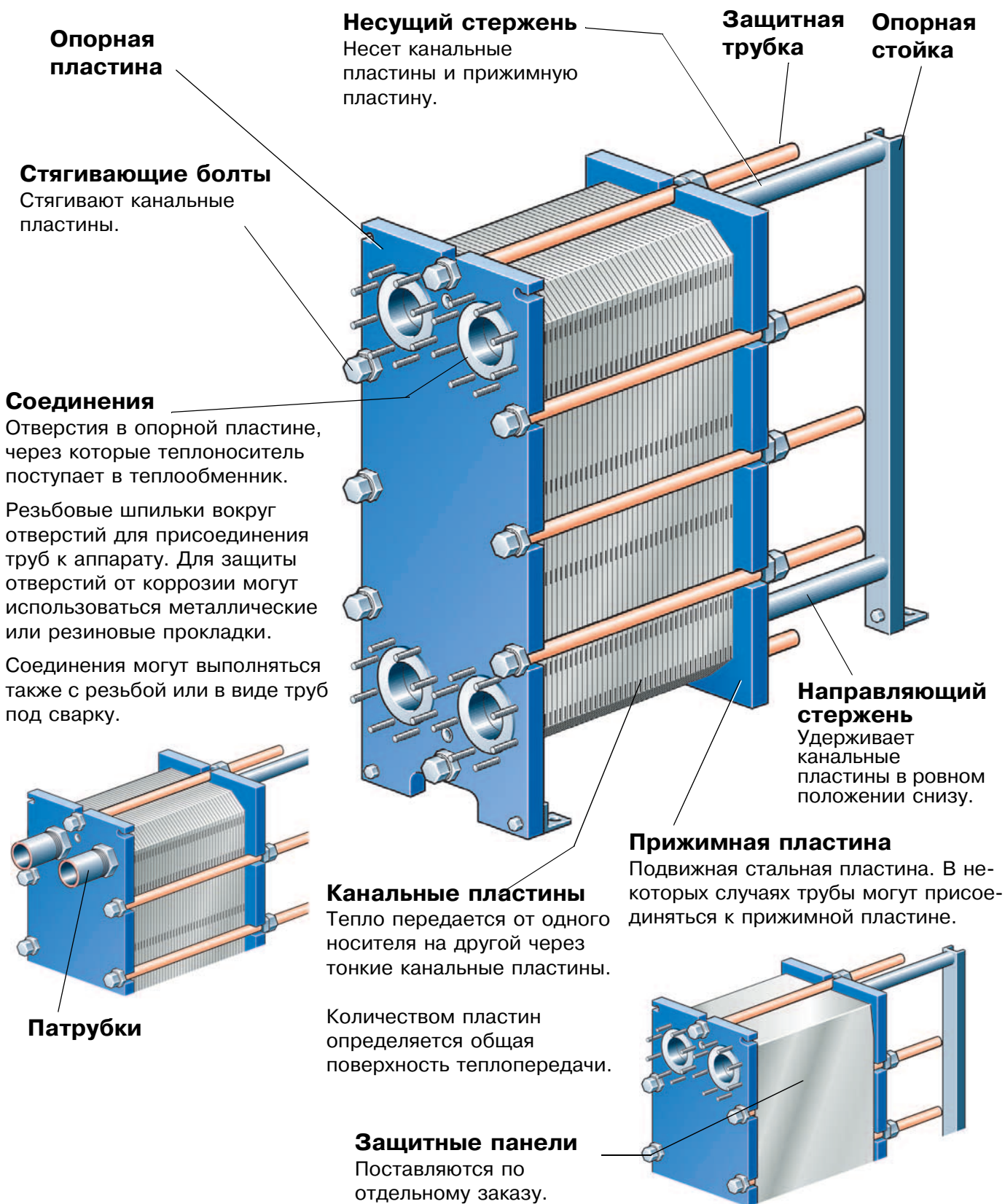
- Чертеж пластинчатого теплообменника (PHE)
- Список подвесных пластин
- Перечень частей со сборочным чертежом.

RU



## Описание

### Основные детали

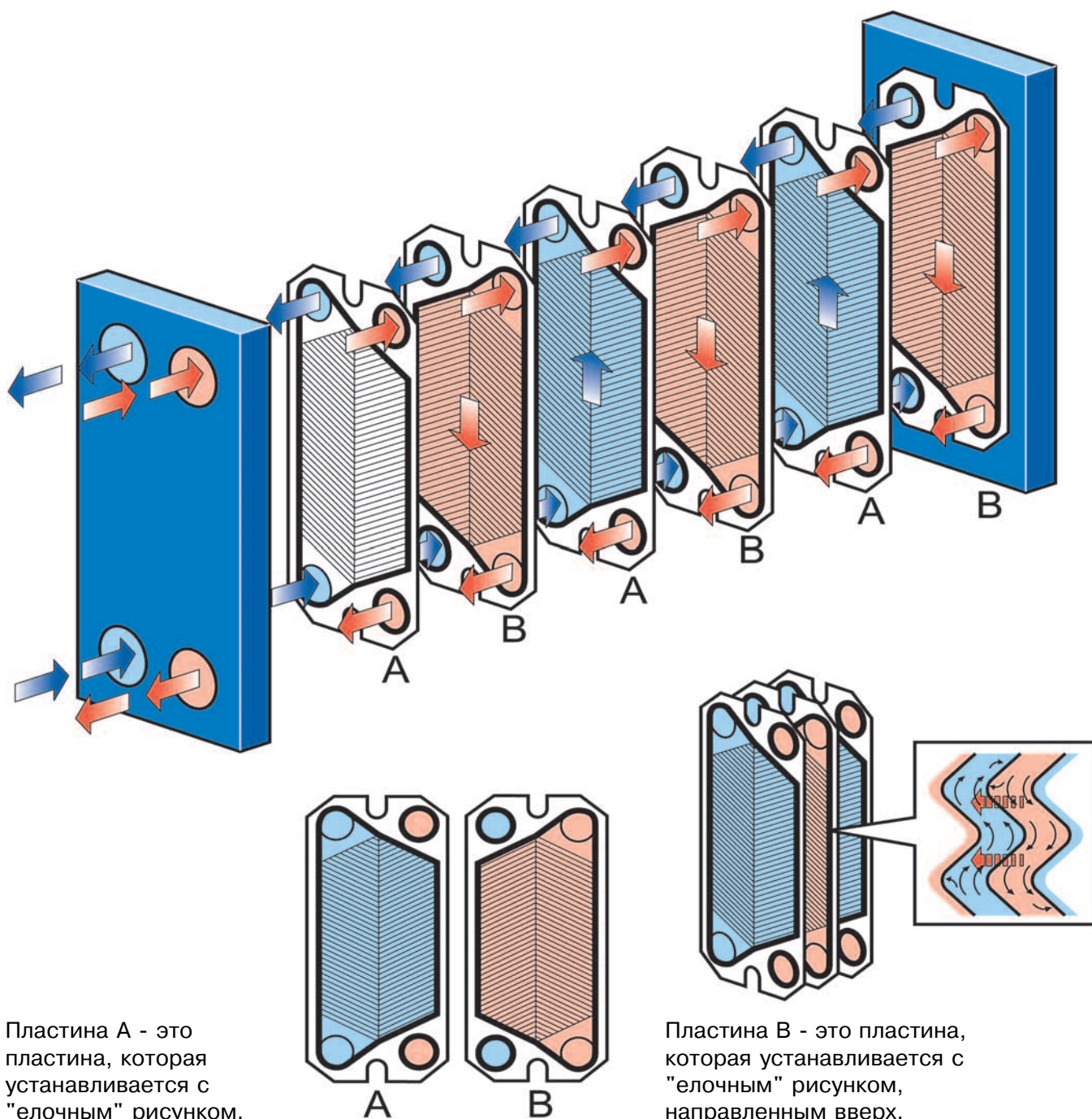


## Функционирование

Пластинчатый теплообменник состоит из набора гофрированных металлических пластин с отверстиями для прохождения двух жидкостей, между которыми и происходит теплопередача.

Набор пластин собирается между опорной и прижимной пластинами и сжимается

стягивающими болтами. Пластины снабжены прокладками, которые уплотняют канал и направляют жидкости в другие каналы. Гофрированное строение пластин способствует завихрению жидкости и уменьшает влияние перепадов давления на пластины.



Пластина А - это пластина, которая устанавливается с "елочным" рисунком, направленным вниз.

Пластина В - это пластина, которая устанавливается с "елочным" рисунком, направленным вверх.



## Установка

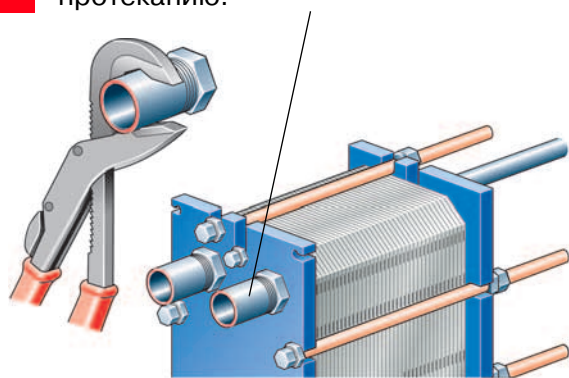
### Необходимые условия

#### Трубы



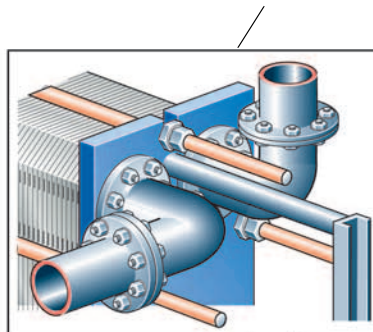
#### Внимание!

Перед началом работ на трубопроводах убедитесь в том, что патрубки зафиксированы. Вращение патрубков повредит прокладки на последней пластине и приведет к протеканию.



#### Многоходовые изделия: Соединения на прижимной пластине

Перед подсоединением труб необходимо, чтобы набор пластин был сжат до указанного размера (см. чертеж).



#### Колено

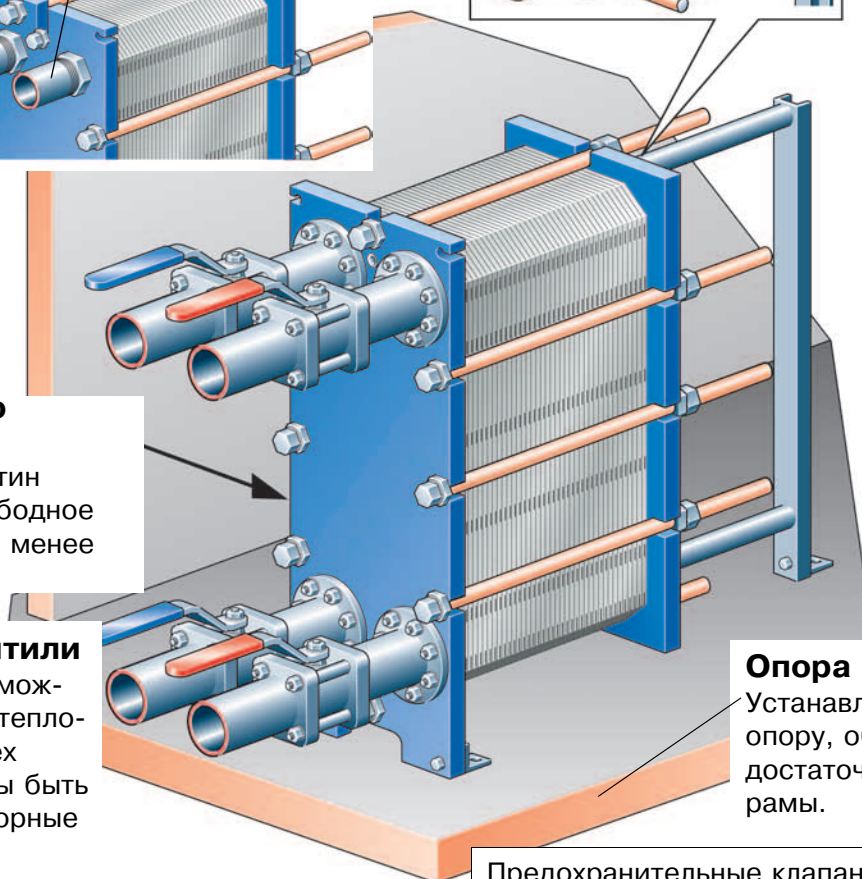
Для того чтобы облегчить демонтаж пластинчатого теплообменника, к отверстию на прижимной пластине следует установить на фланец колена, направленное вверх или в сторону и снабженное еще одним фланцем, расположенным вне контура теплообменника.

#### Пространство

Для установки и демонтажа пластин необходимо свободное пространство не менее 600 мм.

#### Запорные вентили

Чтобы иметь возможность открывать теплообменник, на всех патрубках должны быть установлены запорные вентили.



#### Опора

Устанавливайте на плоскую опору, обеспечивающую достаточную поддержку рамы.

#### Примечание!

- Перед подсоединением трубопроводов убедитесь в том, что все посторонние предметы удалены из системы путем промывания.
- При подсоединении труб следите за тем, чтобы они не вызывали давление на пластинчатый теплообменник или его растяжение.
- Для избежания гидравлического удара не применяйте быстрозакрывающиеся вентили.

Предохранительные клапаны должны устанавливаться согласно действующим предписаниям по работе с резервуарами под давлением.

Если ожидаемая температура поверхности теплообменника очень высока или низка, он должен быть закрыт.

Рекомендуется применение защитных панелей для того, чтобы закрыть теплообменник.

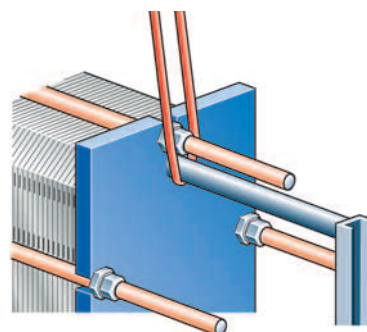
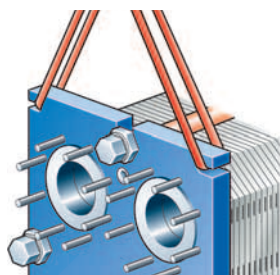
Расчетные давление и температура для каждой модели указываются на паспортной табличке. Их превышение не допускается.

## Подъем



### Предупреждение!

Никогда не поднимайте теплообменник за соединительные отверстия или шпильки вокруг них!

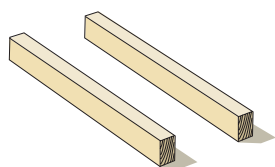


Для подъема следует использовать стропы. Закрепите стропы, как указано на рисунке.

## Установка

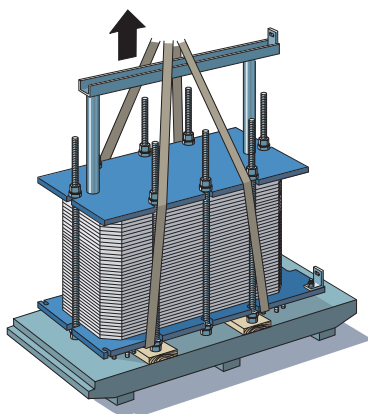
1

Положите два деревянных бруска на пол.



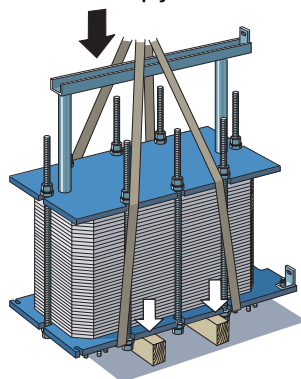
2

Поднимите теплообменник с поддона с помощью строп.



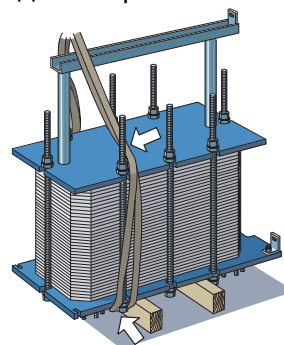
3

Поставьте теплообменник на деревянные бруски.



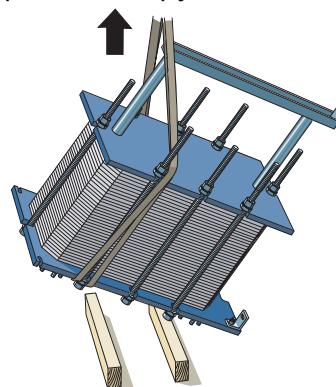
4

Оберните стропы вокруг одного болта на каждой стороне.



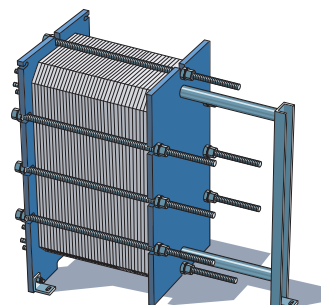
5

Поднимите теплообменник с деревянных брусков.



6

Опустите теплообменник в горизонтальное положение и поместите его на полу.



# Эксплуатация

## Запуск в эксплуатацию

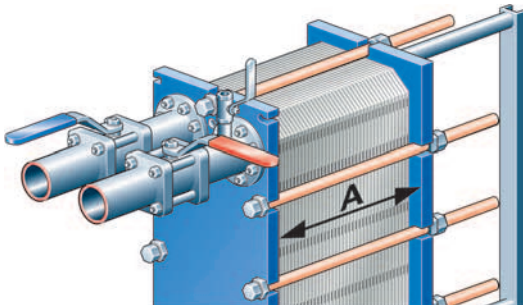
### Примечание!

Если система включает несколько насосов, то убедитесь, что Вы знаете какой из них должен быть приведен в действие первым.

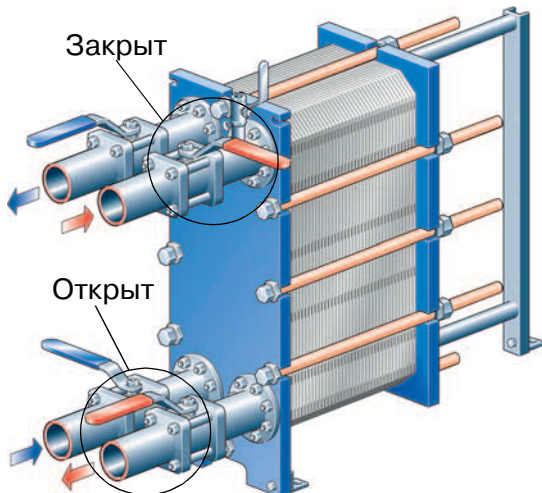
### Внимание!

Регулировку расхода следует выполнять медленно, чтобы избежать опасности возникновения **гидравлического удара**. Гидравлический удар представляет собой кратковременный бросок давления, который может возникать при включении или выключении системы, вызывающий перемещение жидкости по трубе в виде волны со скоростью звука. Это может привести к значительным повреждениям оборудования.

- 1** Проверьте правильность размера А. Размер А см. на прилагаемом чертеже теплообменника.

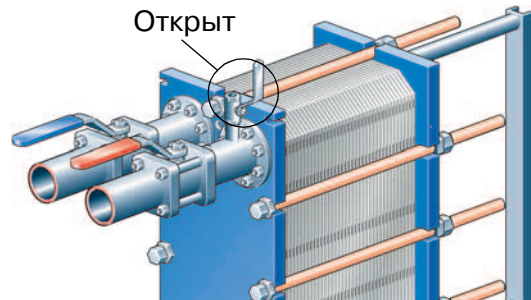


- 2** Убедитесь в том, что вентиль между насосом и устройством, регулирующим расход в системе, закрыт.

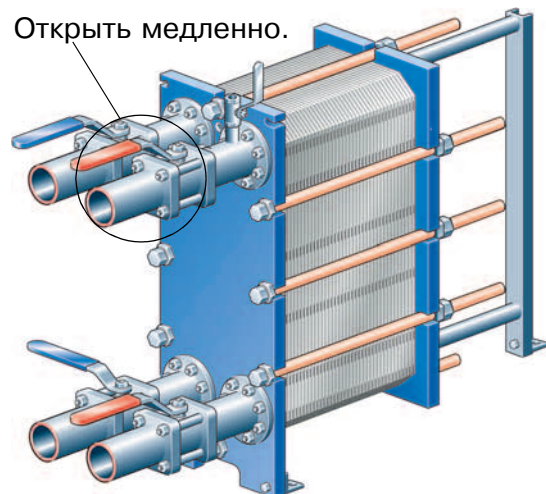


- 3** Если на выходе установлен вентиль, убедитесь в том, что он полностью открыт.

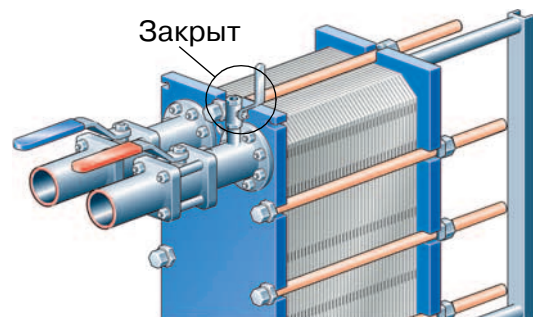
- 4** Откройте вентиль и включите насос.



- 5** Медленно откройте вентиль.



- 6** Когда выйдет весь воздух, закройте вентиль.



- 7** Повторите шаги 1 - 6 для второго теплоносителя.



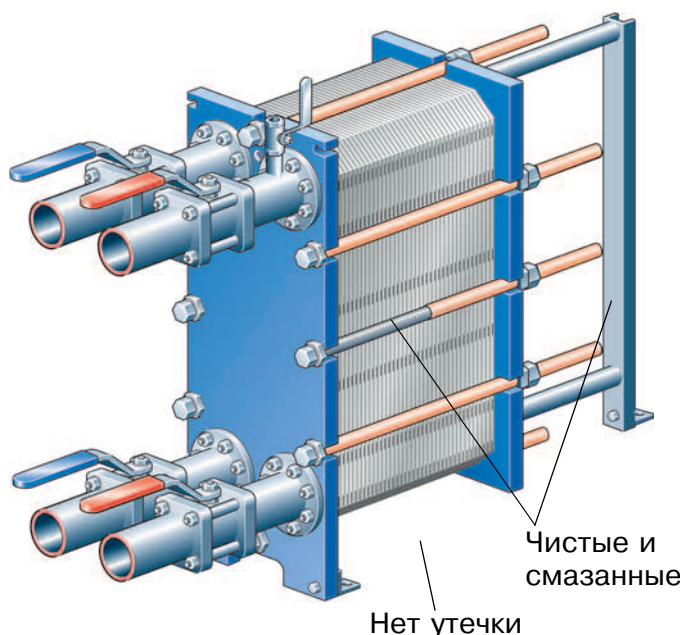
## Эксплуатация устройства

### Примечание!

Регулировку расхода следует выполнять медленно, для чтобы не допустить резких и сильных колебаний температуры и давления в системе.

Во время эксплуатации проверьте, что

- температура и давление теплоносителей находятся в пределах, указанных на чертеже теплообменника
- нет признаков утечки из-за недостаточной стяжки набора пластин или поврежденных прокладок
- опорная стойка, несущий и направляющие стержни чисты и смазаны
- болты чисты и смазаны.



В любое время обращайтесь в местное представительство Alfa Laval по вопросам

- размеров набора пластин, в случае необходимости изменения числа пластин
- выбора материала прокладок, если изменены рабочие температура и давление или в теплообменнике должен использоваться другой теплоноситель.

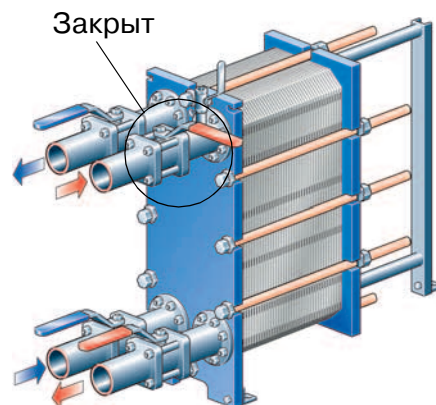
## Выключение

### Примечание!

Если в системе работает несколько насосов, определите, какой из них должен выключаться первым.

1

Медленно закройте вентиль регулятора расхода насоса, который вы намереваетесь остановить.



2

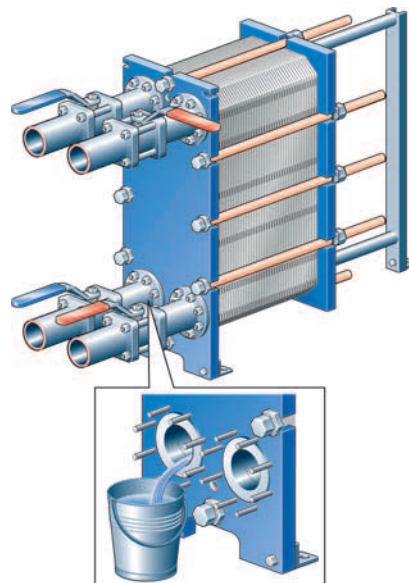
Когда вентиль будет закрыт, остановите насос.

3

Повторите шаги 1 - 2 для другой стороны.

4

Если теплообменник отключается на несколько дней или на более длительный период, его следует осушить. Теплообменник следует также осушить, если работа закончена, а температура окружающей среды - ниже температуры замерзания теплоносителя. В зависимости от используемого теплоносителя рекомендуется также прополоскать теплообменник и высушить его.





## Обслуживание

### Очистка на месте (CIP)

Оборудование для очистки на месте (CIP) позволяет очищать пластинчатый теплообменник, не открывая его.


Если нет возможности использовать CIP, очистка должна выполняться вручную, см. раздел “Ручная очистка”.

CIP выполняет

- очистку загрязнений и удаление накипи известковых осадков
- пассивацию очищенных поверхностей для уменьшения подверженности коррозии
- нейтрализацию чистящих жидкостей перед сливом.

Следуйте указаниям по использованию оборудования CIP.

### Оборудование CIP

Модель CIP	Максимальное количество пластин						
	M3	M6	M6-M	M10-B	M10-M	TS6-M	
	CIP 20	90	89	62	40	27	56
	CIP 40	-	178	124	81	53	110

### Чистящие жидкости

Чистящая жидкость	Описание
AlfaCaus	Сильнодействующая щелочная жидкость для удаления краски, жира, масла и биологических отложений.
AlfaPhos	Кислотная чистящая жидкость для удаления окислов металлов, ржавчины, накипи и других неорганических отложений.
AlfaPass	Щелочная жидкость для пассивации (предотвращения коррозии).
AlfaNeutra	Сильнодействующая щелочная жидкость для нейтрализации AlfaCarbon или AlfaPhos перед осушением.

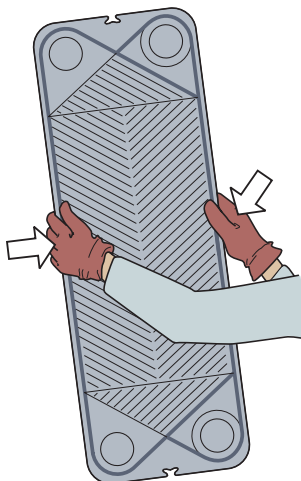


## Ручная очистка



### Предупреждение!

Для того, чтобы предотвратить травмирование рук об острые края при обработке пластин и защитных панелей, следует всегда надевать защитные перчатки.

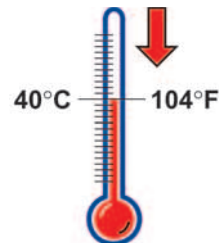


## Открытие



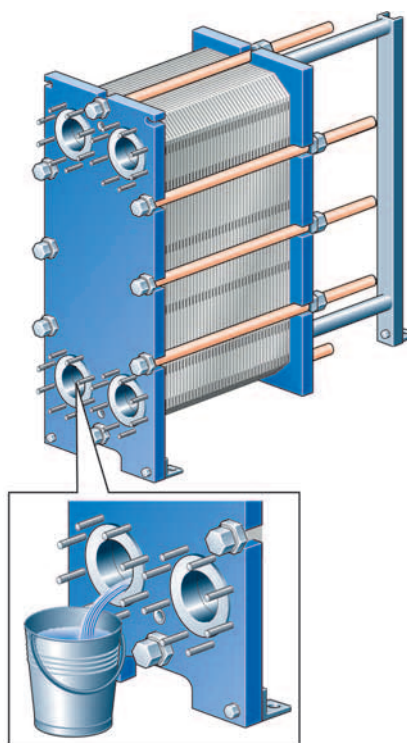
### Предупреждение!

Если теплообменник горячий, подождите, пока он не остынет примерно до 40 °C (104 °F).



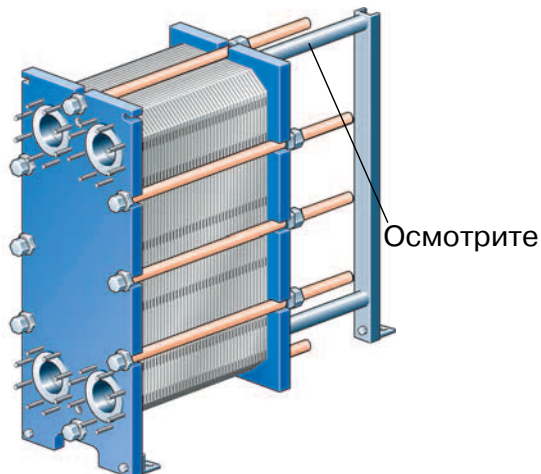
1

Осушите пластинчатый теплообменник.



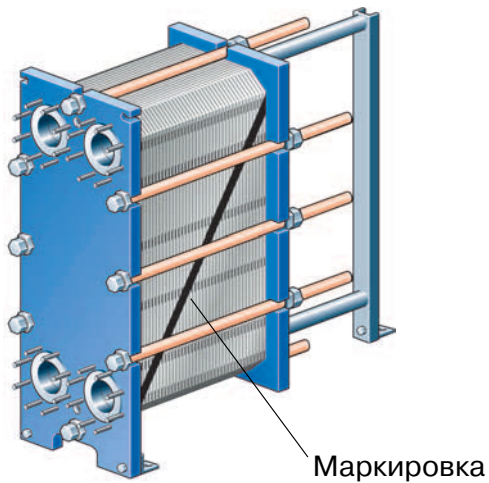
2

Осмотрите скользящие поверхности несущего стержня и протрите их.



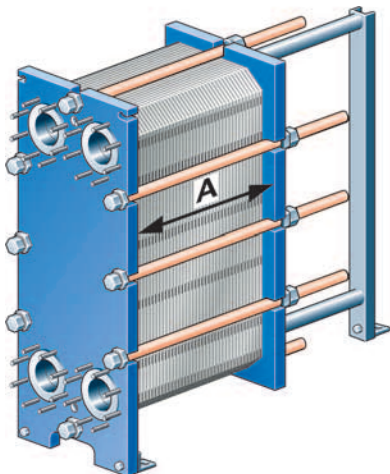
3

Сделайте маркировку набора пластин снаружи, проведя диагональную полосу.



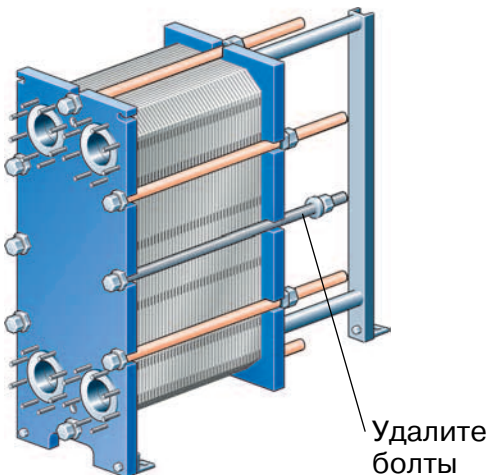
4

Измерьте и запишите размер А.



5

Открутите болты и удалите их.

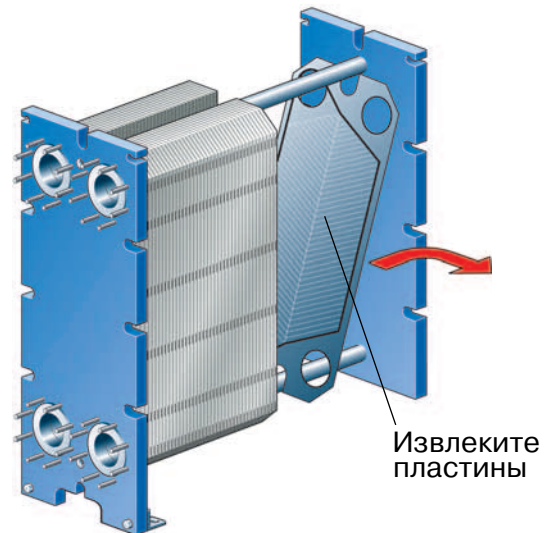


6

Откройте набор пластин, сдвинув прижимную пластину по несущему стержню.

Если пластины нужно пронумеровать, сделайте это перед тем, как их снимать.

Снимать пластины не обязательно, если очистка производится только водой, т.е. без чистящего средства.







## Ручная очистка открытого устройства



### Внимание!

Никогда не применяйте соляную кислоту для очистки пластин из нержавеющей стали. Воду с содержанием хлора выше 330 промилле использовать для приготовления чистящего раствора нельзя. Алюминиевые несущие стержни и опорные стойки необходимо защитить от воздействия химикатов.

### Примечание!

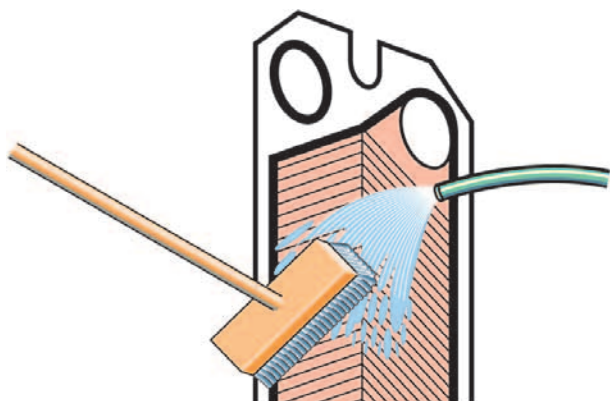
Следите за тем, чтобы при ручной очистке не повредить прокладки.

### Отложения, удаляемые водой и щеткой

Снимать для очистки пластины с пластинчатого теплообменника необязательно.

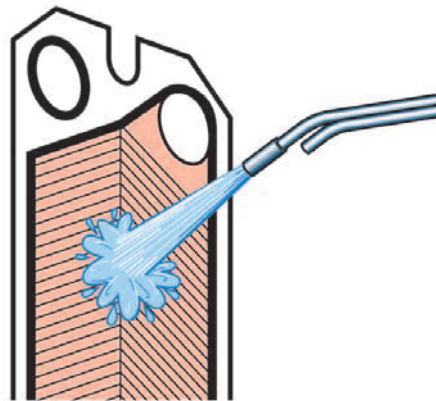
1

Удалите отложения с помощью мягкой щетки и проточной воды.



2

Прополощите струей воды под давлением.

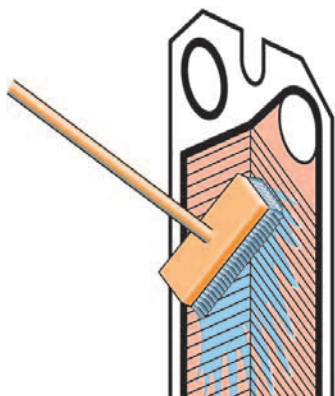


### Отложения, не удаляемые водой и щеткой

Для очистки необходимо снять пластины с пластинчатого теплообменника.

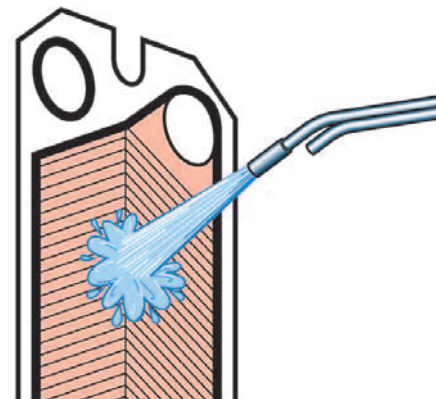
1

Очистите щеткой с чистящим средством.



2

Прополощите водой.



**Чистящие средства - Окалина, накипь**  
**Концентрация макс. 4 %**  
**Температура макс. 60 °C (140 °F)**

Окалина - накипь	Отложения	Чистящее средство
Карбонат кальция	Продукты коррозии	Азотная кислота
Сульфат кальция	Оксиды металлов	Сульфаминовая кислота
Силикаты	Ил	Лимонная кислота
	Глинозем	Фосфорная кислота
	Диатомические организмы и их экскременты различного цвета	Комплексообразующие агенты (EDTA, NTA) Полифосфаты натрия

**Чистящие средства - Биологическое обрастание, слизь**  
**Концентрация макс. 4 %**  
**Температура макс. 80 °C (176 °F)**

Биологическое обрастание - слизь	Чистящее средство
Бактерии	Едкий натр
Нематоды	Карбонат натрия
Протозоа	Чистящий эффект можно существенно повысить путем добавления небольших количеств гипохлорита или комплексообразующих агентов и поверхностно-активных веществ.

**Чистящие средства - Мазут, асфальт, жиры**

Отложения	Чистящее средство
Мазут Асфальт Жиры	Растворитель на основе парафиновых фракций нефти (например, керосин).  <b>Внимание!</b> Уплотнители из резины EPDM в таких средах набухают. Время контакта не должно превышать 30 минут.



**Осторожно!**

Следующие растворы применять нельзя:

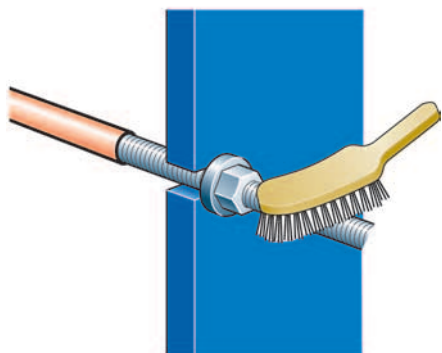
- Кетоны (например, ацетон, метил-этилкетон, метилизобутилкетон)
- Сложные эфиры (например, этилацетат, бутилацетат)
- Галогенизированные гидрокарбонаты (например, хлорофен, четыреххлористый углерод, фреоны)
- Ароматические соединения (например, бензол, толуол).



## Закрытие

**1** Проверьте чистоту всех уплотнительных поверхностей.

**2** Очистите с помощью проволочной щетки резьбу болтов. Нанесите на резьбу тонкий слой смазки, например, Gleitmo 800 или эквивалент.

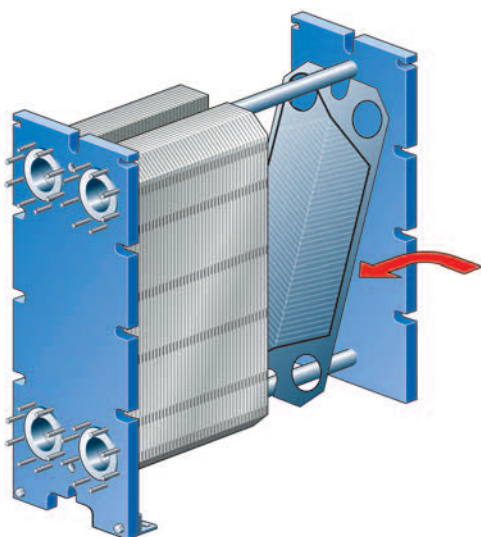


**3** Прикрепите прокладки к пластинам или проверьте их крепление.

### Примечание!

Если уплотнительная прокладка размещена неправильно, она будет выступать из паза или проходить вне его.

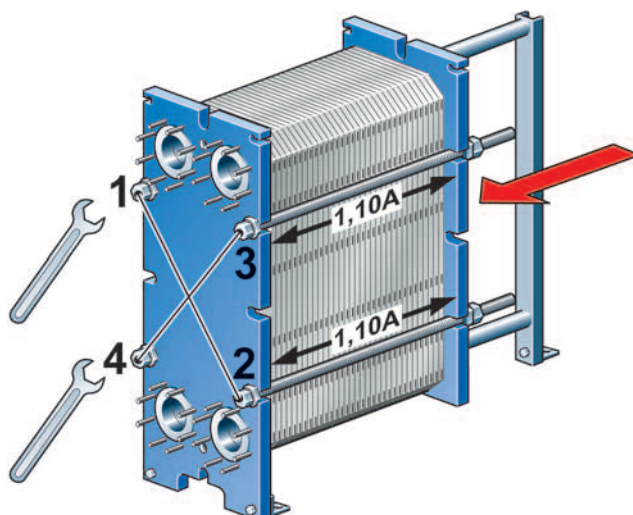
**4** Вставьте пластины, чередуя их "елочной" структурой в противоположных направлениях, с прокладками в сторону опорной пластины.



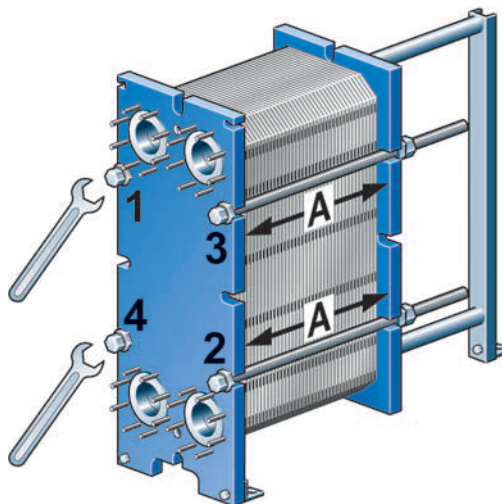
**5** Стыните набор пластин. Затягивайте в два этапа (см. рисунки ниже). Следите за тем, чтобы опорная и прижимная пластина постоянно были параллельны друг другу.

Этап	Болт №	До размера
1	1 - 2 или 3 - 4	1,10 А
2	1 - 2 - 3 - 4	А

Затягивайте две диагональные пары болтов попеременно до тех пор, пока размер набора не станет равным 1,10А.

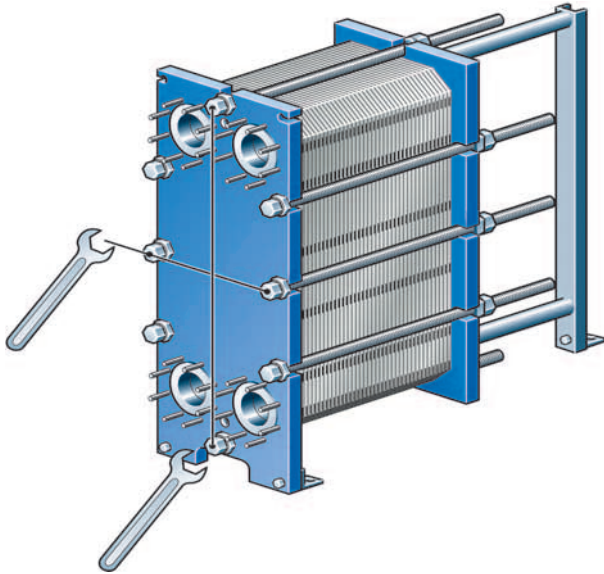


После этого болты затягиваются попеременно-диагонально, как показано на следующем рисунке.





В завершение затяните среднюю пару болтов, а также верхний и нижний болты.

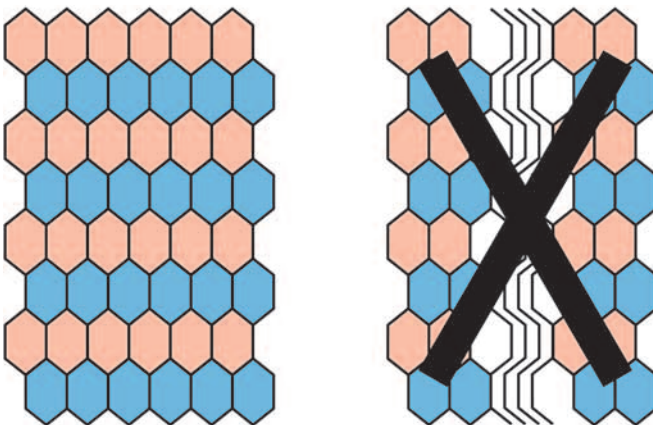


### Внимание!

Полученный размер ни в коем случае не должен быть меньше размера А.

6

Если пластины собраны правильно, края образуют “сотовый” узор (см. следующий рисунок).



## Испытание давлением после технического осмотра.

Перед запуском, всякий раз когда пластинки или прокладки были сняты, вставлены или заменены, настоятельно рекомендуется выполнить тест на испытание давлением, чтобы убедиться во внутренней или внешней герметичности PHE.

Во время теста тестируется одна сторона, тогда как другая находится под обычным атмосферным давлением.

Давление при тестировании должно быть равным рабочему давлению для элемента и никогда не превышать давление указанное на фирменной этикетке.

Рекомендованное время для теста 10 минут.

Пожалуйста учтите, что элементы PHE, которые используются для охлаждения или те элементы, которые имеют вещества нерастворяющиеся в воде, должны быть высушены после тестирования гидростатическим давлением.

Пожалуйста обратитесь в местный офис или к представителю поставщика за консультацией по поводу тестирования давлением.



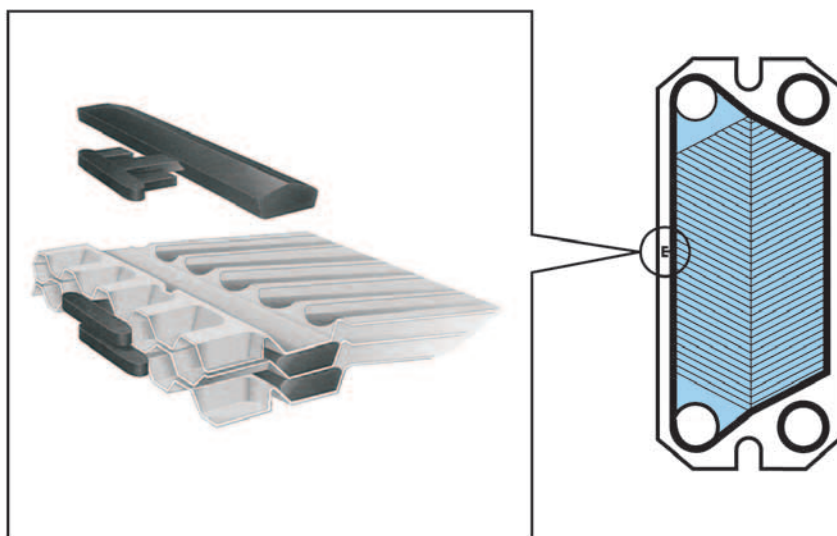
## Замена прокладки

- 1** Откройте пластинчатый теплообменник, руководствуясь указаниями со стр. 8, и извлеките пластину, на которой нужно заменить прокладку.
- 2** Снимите старую прокладку.
- 3** Убедитесь, что все уплотнительные поверхности являются сухими, чистыми и свободными от посторонних веществ.
- 4** Прикрепите защелкивающуюся прокладку к пластине. Заправьте выступы прокладки под край пластины.

- 6** Закройте пластинчатый теплообменник, руководствуясь указаниями со стр. 12.

### Склеивающие прокладки

Инструкции по склеиванию поставляются в комплекте с клеем.



### Внимание!

Следите за тем, чтобы выступы прокладки находились в правильном положении.

- 5** Переходите к следующей пластине, на которой нужно заменить прокладку, и далее, пока не будут заменены все поврежденные прокладки.