

Обзор



Магнитно-индуктивный преобразователь расхода SITRANS F M MAGFLO MAG 5100 W разработан для применения в области измерения расхода грунтовых вод, питьевой воды, сточных вод, загрязненной воды и взвесей.

Преимущества

- поставляется с диаметрами от DN 25 до DN 1200
- поставляется с соединительными фланцами по EN 1092-1 (DIN 2501), ANSI, AWWA и AS
- обшивка из жесткого эластомера для всех приложений, связанных с водой
- обшивка из EPDM для питьевой воды, с допусками
- высококачественные встроенные электроды заземления и измерительные электроды
- увеличенная точность при небольшом расходе для определения утечек благодаря конической конструкции обшивки
- допуски для питьевой воды
- подходит для зарывания в землю и постоянного затопления
- монтажная длина по ISO 13359 - обратите внимание на новую монтажную длину от DN 500 до DN 1200
- простой ввод в эксплуатацию и автоматическая загрузка значений и установок калибровки через SENSORPROM
- Запатентованный метод проверки на месте. Использование данных из SENSORPROM.

Сфера применения

Основными сферами применения магнитно-индуктивных измерительных датчиков SITRANS F M MAGFLO являются:

- водозабор
- водоподготовка
- водораспределительные сети (управление определением утечек)
- водомеры для коммерческого учета
- орошение
- очистка сточных вод
- фильтрационные установки (к примеру, обратный осмос и ультрафильтрация)
- использование с промышленной водой

Принцип работы

Принцип измерения расхода основывается на законе электромагнитной индукции Фарадея, при котором измерительный датчик преобразует расход в пропорциональное скорости протока электрическое напряжение.

Функция

- высокая стойкость к различным химикатам
 - соответствует OIML R49 и PTB
 - соответствует ISO 4064 и EN 14154
 - Допуск MI 001 для коммерческого учета с 1-го ноября 2006
- выполняет руководства EEC: PED, 97/23/EC руководство по давлению для фланцев по EN 1092-1
- простая доработка на месте стандартного измерительного датчика до IP68/NEMA 6P.

Интеграция

Расходомер в комплекте состоит из измерительного датчика и соответствующего измерительного преобразователя SITRANS F M MAGFLO MAG 5000, MAG 6000 или MAG 6000 I.

Гибкая концепция коммуникации USM II обеспечивает простую интеграцию и актуализацию различных систем полевых шин, к примеру, HART, PROFIBUS DP и PA, MODBUS RTU/RS 485.

Расходомеры SITRANS F SITRANS F M

MAGFLO MAG 5100 W

Технические параметры

Конструкция	Прямая	Сужение на один диаметр	Прямая
Диаметр	DN 25 ... 40	DN 50 ... 300:	DN 350 ... 1200:
Принцип измерения	Электромагнитная индукция		
Частота возбуждения	12,5 Гц	<ul style="list-style-type: none"> • 50 ... 60 мм: 12,5 Гц • 80 ... 150 мм: 6,25 Гц • 200 ... 300 мм: 3,125 Гц 	DN 350 ... 450: 3.125 Гц DN 500 ... 1200: 1.5625 Гц
Вход			
Фланец			
• EN 1092-1			
- стандарт	PN 40	<ul style="list-style-type: none"> • 50 ... 150 мм: PN 16 • 200 ... 300 мм: PN 10 	PN 10
- опция	--	200 ... 300 мм: PN 16	PN 16
• ANSI B16.5	класс 150 lb	класс 150 lb ~20 бар	--
• AWWA C-207	--	--	28" ... 48": класс D
• AS4087	PN 16 DN 50 ... 1200, 14 бар		
Рабочие условия			
Окружающая температура			
• сенсор	-40 ... +70 °C		
• с компактным измерительным преобразователем MAG 5000/6000	-20 ... +50 °C		
• с компактным измерительным преобразователем MAG 6000 I	-20 ... +60 °C		
Рабочее давление	0,01 ... 40 бар	0,03 ... 20 бар	0,01 ... 16 бар
Класс защиты корпуса			
• стандарт	IP67 по EN 60529 / NEMA 4X/6 (1 мН ₂ O на 30 минут)		
• опция	IP68 по EN 60529 / NEMA 6P (10 мН ₂ O непрерывно)		
Падение давления при 3 м/сек (10 ft/s)	Как прямая труба	Макс. 25 мбар	Как прямая труба
Свойства измеряемой среды			
Температура вещества			
• NBR	-5 ... +70 °C		
• EDPM	-5 ... +70 °C		
ЭМС	89/336 ЕЕС		
Конструкция			
Вес	см. габаритные чертежи		
Материал			
• корпус и фланец	углеродистая сталь ASTM A105		
• измерительная трубка	AISI 304 (1.4301)		
• футеровка	жесткий эластомер/EPDM		
• электроды	Hastelloy C276		
• стандартные электроды заземления	Hastelloy C276		
Сертификаты и допуски			
Допуски для питьевой воды			
• EPDM	NSF61 (холодная вода, США) WRAS (WRc, BS6920 холодная вода, GB) ACS listed (F) KTW D1 & D2, DVGW W270 (D)		
Допуски	PED – 97/23 EC ¹⁾ FM Class 1 div 2		

1) Для диаметров свыше 600 мм за отдельную плату имеется допуск DGRL. Базовый прибор имеет только допуск по LVD (руководство по низкому напряжению) и ЭМС.

Влияние температуры на рабочее давление для MAG 5100 W

Давление в барах			
Диаметры 25 мм, 40 мм и > 300 мм			
Стандарт фланца	Номинал фланца	Температура	
		≤ 20 °C	50 °C / 70 °C
EN 1092-1	PN 10	10.0	9.7
	PN 16	16.0	15.5
	PN 40	40.0	38.7
ANSI B16.5	150 lbs	19.7	19.3
AWWA C-207	класс D	10.3	10.3
AS4087 ¹⁾	PN 16	16 бар	16 бар
Диаметр 50 мм до 300 мм			
EN 1092-1	PN 10	10.0	10.0
	PN 16	16.0	16.0
ANSI B16.5	150 lbs	19.7	19.7

¹⁾ Размеры более DN 300

Расходомеры SITRANS F SITRANS F M

MAGFLO MAG 5100 W

3

Данные для выбора и заказа	Заказной номер
SITRANS F M расходомерный датчик MAGFLO MAG 5100 W	7 ME 6 5 2 0 -
Электроды из Hastelloy, фланцы из углеродистой стали	1 - 2
Диаметр	
DN 25	2 D
DN 40	2 R
DN 50	2 Y
DN 65	3 F
DN 80	3 M
DN 100	3 T
DN 125	4 B
DN 150	4 H
DN 200	4 P
DN 250	4 V
DN 300	5 D
DN 350	5 K
DN 400	5 R
DN 450	5 Y
Новые короткие монтажные длины	
DN 500	6 F
DN 600	6 P
DN 700	6 Y
DN 750	7 D
DN 800	7 H
DN 900	7 M
DN 1000	7 R
42"	7 U
44"	7 V
DN 1200	8 B
Нормы на фланцы и номинальные давления	
по EN 1092-1	
PN 10 (DN 200 ... 1200)	B
PN 16 (DN 50 ... 1200)	C
PN 16, non PED (DN 700 ... 1200)	D
PN 40 (DN 25 ... 40)	F
по ANSI B16.5	
class 150 (1" ... 24")	J
по AWWA C-207	
Class D (28" ... 1200")	L
по AS 4087	
PN 16	N
Материал футеровки	
EPDM	2
Твердая резина	3
Измерительный преобразователь	
Без измерительного преобразователя (может быть заказан отдельно)	A
MAG 6000 I, 18 ... 90 V DC; 115 ... 230 V AC, 50 ... 60 Гц	C
Коммуникации	
Нет	A
HART	B
PROFIBUS PA Profile 3	F
PROFIBUS DP Profile 3	G
MODBUS RTU/RS 485	E
Кабельные вводы/клеммные коробки	
Метрические: клеммная коробка из полиамида или 6000 I компактный	1
½" NPT: клеммная коробка из полиамида или 6000 I компактный	2

▶ поставка со склада.

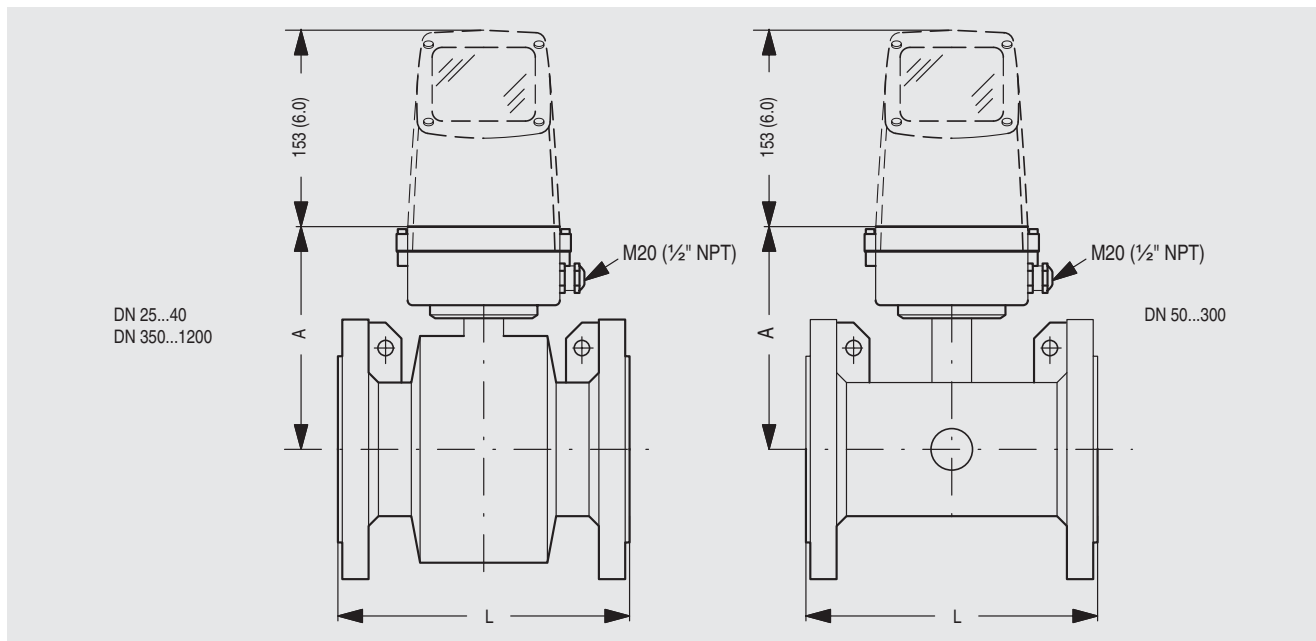
Дополнительные данные	Опции
Дополнить номер заказа „-Z“, привести опции и текст.	
Установка диапазона измерения по заказу клиента	Y20
Табличка из нерж. стали, подвешена на проволоке из нерж. стали (указать текстом)	Y17
Табличка из пластика (самоклеющаяся)	Y18
Заводской сертификат по EN 10204-2.1	C15
Заводской сертификат по EN 10204-2.2	C14
Кабель питания (указать заказной номер текстом)	Y40
Соединительная розетка IP68 NEMA 4X/6P с сенсорным кабелем	Y41
Спецконструкция с номером предложения и датой (указать текстом)	Y99

Описание	Зак. номер	Символ
Набор для герметизации для клеммной коробки сенсоров MAGFLO для IP68/NEMA 6P	FDK-085U0220	

Для получения обновлений воспользуйтесь нашей системой Product selector в Интернет. Адрес: www.pia-seltor.com/its_main_en.asp

Также см. практические примеры заказа на www.siemens.com/SITRANSFordering

Габаритные чертежи



Диаметр		A		L									
				PN 10		PN 16		PN 40		Class 150/AWWA		AS	
[мм]	[дюймов]	[мм]	[дюймов]	[мм]	[дюймов]	[мм]	[дюймов]	[мм]	[дюймов]	[мм]	[дюймов]	[мм]	[дюймов]
25	1	187	7.4	-	-	-	-	200	7.9	200	7.9	200	7.87
40	1½	197	7.8	-	-	-	-	200	7.9	200	7.9	200	7.87
50	2	188	7.4	-	-	200	7.9	-	-	200	7.9	200	7.87
65	2½	194	7.6	-	-	200	7.9	-	-	200	7.9	200	7.87
80	3	200	7.9	-	-	200	7.9	-	-	200	7.9	200	7.87
100	4	207	8.1	-	-	250	9.8	-	-	250	9.8	250	9.84
125	5	217	8.5	-	-	250	9.8	-	-	250	9.8	250	9.84
150	6	232	9.1	-	-	300	11.8	-	-	300	11.8	300	11.81
200	8	257	10.1	350	13.8	350	13.8	-	-	350	13.8	350	13.78
250	10	284	11.2	450	17.7	450	17.7	-	-	450	17.7	450	17.72
300	12	310	12.2	500	19.7	500	19.7	-	-	500	19.7	500	19.69
350	14	382	15.0	550	21.7	550	21.7	-	-	550	21.7	550	21.65
400	16	407	16.0	600	23.6	600	23.6	-	-	600	23.6	600	23.62
450	18	438	17.2	600	23.6	600	23.6	-	-	600	23.6	600	23.62
500	20	463	18.2	600	23.6	600	23.6	-	-	600	23.6	600	23.6
600	24	514	20.2	600	23.6	600	23.6	-	-	600	23.6	600	23.6
700	28	564	22.2	700	27.6	700	27.6	-	-	700	27.6	700	27.6
750	30	591	23.3	-	-	-	-	-	-	750	29.5	750	-
800	32	616	24.3	800	31.5	800	31.5	-	-	800	31.5	800	31.5
900	36	663	26.1	900	35.4	900	35.4	-	-	900	35.4	900	35.4
1000	40	714	28.1	1000	39.4	1000	39.4	-	-	1000	39.4	1000	39.4
	42	714	28.1	-	-	-	-	-	-	1000	39.4	-	-
	44	765	30.1	-	-	-	-	-	-	1100	43.3	-	-
1200	48	820	32.3	1200	47.2	1200	47.2	-	-	1200	47.2	1200	47.2

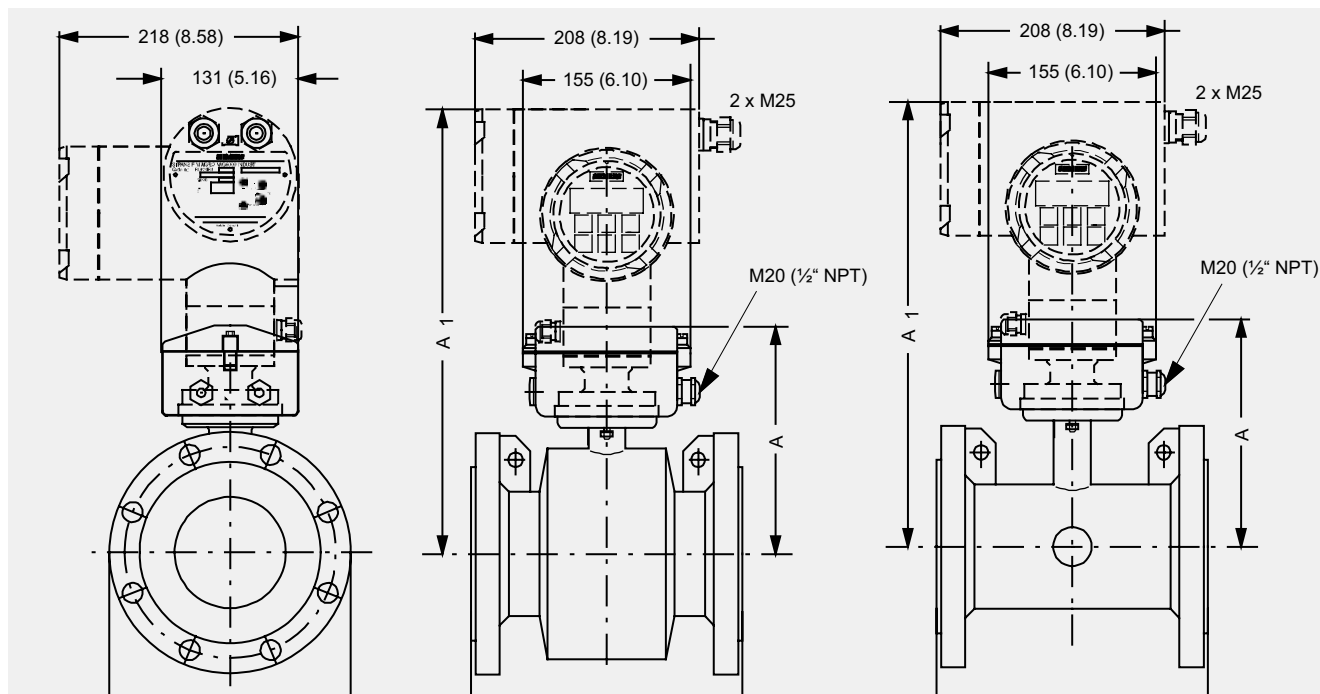
- недоступно

Расходомеры SITRANS F

SITRANS F M

MAGFLO MAG 5100 W

MAG 3100 / 6000 I компактный



Диаметр		A		A ₁		L									
						PN 10		PN 16		PN 40		Class 150/AWWA		AS	
[мм]	[дюймов]	[мм]	[дюймов]	[мм]	[дюймов]	[мм]	[дюймов]	[мм]	[дюймов]	[мм]	[дюймов]	[мм]	[дюймов]	[мм]	[дюймов]
25	1	187	7.4	340	13.4	-	-	-	-	200	7.9	200	7.9	200	7.87
40	1½	197	7.8	350	13.8	-	-	-	-	200	7.9	200	7.9	200	7.87
50	2	188	7.4	341	13.4	-	-	200	7.9	-	-	200	7.9	200	7.87
65	2½	194	7.6	347	13.7	-	-	200	7.9	-	-	200	7.9	200	7.87
80	3	200	7.9	353	13.9	-	-	200	7.9	-	-	200	7.9	200	7.87
100	4	207	8.1	360	14.2	-	-	250	9.8	-	-	250	9.8	250	9.84
125	5	217	8.5	370	14.6	-	-	250	9.8	-	-	250	9.8	250	9.84
150	6	232	9.1	385	15.2	-	-	300	11.8	-	-	300	11.8	300	11.81
200	8	257	10.1	410	16.1	350	13.8	350	13.8	-	-	350	13.8	350	13.78
250	10	284	11.2	437	17.2	450	17.7	450	17.7	-	-	450	17.7	450	17.72
300	12	310	12.2	463	18.2	500	19.7	500	19.7	-	-	500	19.7	500	19.69
350	14	382	15.0	535	21.1	550	21.7	550	21.7	-	-	550	21.7	550	21.65
400	16	407	16.0	560	22.1	600	23.6	600	23.6	-	-	600	23.6	600	23.62
450	18	438	17.2	591	23.3	600	23.6	600	23.6	-	-	600	23.6	600	23.62
500	20	463	18.2	616	24.3	600	23.6	600	23.6	-	-	600	23.6	600	23.6
600	24	514	20.2	667	26.3	600	23.6	600	23.6	-	-	600	23.6	600	23.6
700	28	564	22.2	717	28.2	700	27.6	700	27.6	-	-	700	27.6	700	27.6
750	30	591	23.3	744	29.3	-	-	-	-	-	-	750	29.5	750	-
800	32	616	24.3	779	30.7	800	31.5	800	31.5	-	-	800	31.5	800	31.5
900	36	663	26.1	826	32.5	900	35.4	900	35.4	-	-	900	35.4	900	35.4
1000	40	714	28.1	877	34.5	1000	39.4	1000	39.4	-	-	1000	39.4	1000	39.4
	42	714	28.1	877	34.5	-	-	-	-	-	-	1000	39.4	-	-
	44	765	30.1	928	36.5	-	-	-	-	-	-	1100	43.3	-	-
1200	48	820	32.3	983	38.7	1200	47.2	1200	47.2	-	-	1200	47.2	1200	47.2

- недоступно

Вес

Диаметр		PN 10		PN 16		PN 40		Class 150/AWWA		AS	
[мм]	[дюймов]	[кг]	[lbs]	[кг]	[lbs]	[кг]	[lbs]	[кг]	[lbs]	[кг]	[lbs]
25	1	-	-	-	-	4	9	4	9	4	9
40	1½	-	-	-	-	7	15	6	13	7	15
50	2	-	-	9	20	-	-	8	20	9	20
65	2½	-	-	10.7	24	-	-	11	24	10.7	24
80	3	-	-	11.6	26	-	-	13	28	11.6	26
100	4	-	-	15.2	33	-	-	19	41	15.2	33
125	5	-	-	20.4	45	-	-	24	52	20.4	45
150	6	-	-	26	57	-	-	29	64	26	57
200	8	48	106	48	106	-	-	56	124	48	106
250	10	64	141	69	152	-	-	79	174	69	152
300	12	76	167	86	189	-	-	110	243	86	189
350	14	104	229	125	274	-	-	139	307	115	254
400	16	119	263	143	314	-	-	159	351	125	277
450	18	136	299	173	381	-	-	182	400	141	311
500	20	163	359	223	491	-	-	225	495	189	418
600	24	236	519	338	744	-	-	320	704	301	664
700	28	270	595	314	692	-	-	273	602	320	704
750	30	-	-	-	-	-	-	329	725	-	-
800	32	346	763	396	873	-	-	365	804	428	944
900	36	432	951	474	1043	-	-	495	1089	619	1362
1000	40	513	1130	600	1321	-	-	583	1282	636	1399
	42	-	-	-	-	-	-	687	1512	-	-
	44	-	-	-	-	-	-	763	1680	-	-
1200	48	643	1415	885	1948	-	-	861	1896	813	1789

- недоступно

Со смонтированным измерительным преобразователем MAG 5000 или MAG 6000 вес увеличивается приблизительно на 0,8 кг (1.8 lbs), с MAG 6000 I приблизительно на 5,5 кг (12.1 lb).

