

ФЕДЕРАЛЬНОЕ АГЕНТСТВО ПО ТЕХНИЧЕСКОМУ РЕГУЛИРОВАНИЮ И МЕТРОЛОГИИ
ФЕДЕРАЛЬНОЕ ГОСУДАРСТВЕННОЕ УНИТАРНОЕ ПРЕДПРИЯТИЕ
УРАЛЬСКИЙ НАУЧНО-ИССЛЕДОВАТЕЛЬСКИЙ ИНСТИТУТ МЕТРОЛОГИИ
(ФГУП «УНИИМ»)

СОГЛАСОВАНО

Руководитель инженерного центра

ООО НПП «Уралтехнология»


О.Д. Коновалов
« » 2018 г.



УТВЕРЖДАЮ

Директор ФГУП «УНИИМ»

С.В. Медведевских

10
2018 г.



Государственная система обеспечения единства измерений

Расходомеры – счётчики электромагнитные

КАРАТ-551М

Методика поверки

МП 93-221-2018

Екатеринбург
2018

Разработана: Федеральным государственным унитарным предприятием
Уральский научно – исследовательский институт метрологии (ФГУП «УНИИМ»)
ООО «Научно – производственное предприятие «Уралтехнология»

Исполнители: Клевакин Е.А., ведущий инженер ФГУП «УНИИМ»;

Бакшеева А.Е., главный специалист по метрологии и качеству
ООО НПП «Уралтехнология».

Утверждена: ФГУП «УНИИМ» « ___ » _____ 2018 г.

СОДЕРЖАНИЕ

1 ОБЛАСТЬ ПРИМЕНЕНИЯ	4
2 НОРМАТИВНЫЕ ССЫЛКИ.....	4
3 ОПЕРАЦИИ ПОВЕРКИ	5
4 СРЕДСТВА ПОВЕРКИ.....	5
5 ТРЕБОВАНИЯ БЕЗОПАСНОСТИ И ТРЕБОВАНИЯ К ПОВЕРИТЕЛЯМ	6
6 УСЛОВИЯ ПОВЕРКИ	6
7 ПОДГОТОВКА К ПОВЕРКЕ.....	6
8 ПРОВЕДЕНИЕ ПОВЕРКИ.....	6
9 ОФОРМЛЕНИЕ РЕЗУЛЬТАТОВ ПОВЕРКИ	
Приложение А Схемы подключения расходомера при поверке	11
Приложение Б Форма протокола поверки	13

Государственная система обеспечения единства измерений Расходомеры – счётчики электромагнитные КАРАТ-551М Методика поверки	МП 93-221-2018
---	----------------

1 ОБЛАСТЬ ПРИМЕНЕНИЯ

1.1 Настоящий документ распространяется на расходомеры-счётчики электромагнитные КАРАТ-551М (в дальнейшем – расходомеры) изготавливаемые по СМАФ.407212.001 ТУ «Расходомеры-счетчики электромагнитные КАРАТ-551М. Технические условия» и устанавливает методику их первичной и периодической поверки.

1.2 Первичной поверке подвергают расходомеры при выпуске из производства и после ремонта, влияющего на метрологические характеристики.

Ремонт, не влияющим на метрологические характеристики, является ремонт, исправляющий неисправности:

- органов индикации и управления;
- электрического питания;

1.3 Периодической поверке подвергают расходомеры, находящиеся в эксплуатации.

1.4 Интервал между поверками - 4 года.

2 НОРМАТИВНЫЕ ССЫЛКИ

В настоящей методике использованы ссылки на документы, приведенные в таблице 1.

Таблица 1

Обозначение	Наименование
Приказ Росстандарта № 256 от 07.02.2018 г.	Об утверждении Государственной поверочной схемы для средств измерений массы и объема жидкости в потоке, объема жидкости и вместимости при статических измерениях, массового и объемного расходов жидкости
Приказ Росстандарта № 1621 от 31.07.2018 г.	«Об утверждении государственной поверочной схемы для средств измерений времени и частоты»
Приказ Росстандарта №2091 от 01.10.2018 г.	«Об утверждении государственной поверочной схемы для средств измерений силы постоянного электрического тока в диапазоне от $1 \cdot 10^{-16}$ до 100 А»
Приказ Минпромторга № 1815 от 02.07.2015 г.	Об утверждении Порядка проведения поверки средств измерений, требования к знаку поверки и содержанию свидетельства о поверке
Приказ Минтруда № 328н от 24.07.2013 г.	Правила по охране труда при эксплуатации электроустановок.
Приказ Минэнерго № 115 от 24.03.2003 г.	Правила технической эксплуатации тепловых энергоустановок.
ГОСТ 12.2.007.0-75	ССБТ Изделия электротехнические. Общие требования безопасности

3 ОПЕРАЦИИ ПОВЕРКИ

3.1 При проведении поверки расходомеров выполняют операции, перечисленные в таблице 2.

Таблица 2

Наименование операции	Пункт методики	Обязательность проведения операции:	
		при первичной поверке	при периодической поверке
Внешний осмотр	8.1	+	+
Опробование	8.2	+	+
Подтверждение соответствия программного обеспечения	8.3	+	+
Определение метрологических характеристик	8.4	+	+
Определение относительной погрешности при измерении объёма (для импульсного выхода)	8.4.1	+	+
Определение относительной погрешности при измерении расхода (для частотного выхода)	8.4.2	+	+
Определение относительной погрешности при измерении объёма и расхода (для цифрового выхода и индикации)	8.4.3	+	+
Определение относительной погрешности при измерении расхода (для токового выхода)	8.4.4	+	+

3.2 Если при выполнении хотя бы одной из операций по 3.1 будет установлено несоответствие расходомера установленным требованиям, расходомер возвращают изготовителю с изложением причин возврата для проведения мероприятий по их устранению и повторного предъявления.

4 СРЕДСТВА ПОВЕРКИ

4.1 При проведении поверки применяют следующие средства поверки:

- рабочий эталон объёмного расхода жидкости 2 разряда по Приказу Росстандарта от 07.02.2018 г. № 256 в диапазоне значений от 0,04 до 200 м³/ч;
- рабочий эталон единицы частоты 4 разряда по Приказу Росстандарта от 31.07.2018 г. № 1621, в диапазоне значений от 0,001 до 4·10⁴ Гц;
- рабочий эталон единицы силы постоянного тока 2 разряда по Приказу Росстандарта от 01.10.2018 г. №2091, в диапазоне значений от 0 до 20 мА;
- секундомер СОСпр-2б-2, диапазон (0-60) мин, (0-60) с. цена деления 0,2 с;
- термогигрометр электронный «CENTER» мод. 310, диапазон от 10 до 100 %, от минус 20 до 60 °С, абсолютная погрешность ±2,5 %, ± 0,7 °С;
- барометр-анероид БАММ-1, диапазон от 80 до 106 кПа, погрешность ± 0,2 кПа.

4.2 Допускается применение средств поверки, отличающихся от указанных в 4.1, но обеспечивающих определение (контроль) метрологических характеристик с требуемой точностью.

5 ТРЕБОВАНИЯ БЕЗОПАСНОСТИ И ТРЕБОВАНИЯ К ПОВЕРИТЕЛЯМ

5.1 При работе с расходомером опасными производственными факторами является теплоноситель, находящийся под давлением до 2,5 МПа.

5.2 При проведении поверки необходимо соблюдать требования, установленные ГОСТ 12.2.007.0, Приказом Минтруда № 328н от 24.07.2013 г, Приказом Минэнерго № 115 от 24.03.2003 г. и специальные требования безопасности, установленные в документации расходомеров.

5.3 К поверке расходомеров допускаются лица, изучившие руководство по эксплуатации на расходомеры и средства поверки, имеющие группу по электробезопасности не ниже 2, прошедшие обучение в качестве поверителей средств измерений и работающие в организации, аккредитованной на право поверки.

6 УСЛОВИЯ ПОВЕРКИ

6.1 При проведении поверки расходомеров необходимо соблюдать следующие условия:

- температура окружающего воздуха, °С.....20±5;
- температура поверочной жидкости, °С.....20±10;
- относительная влажность не более, %.....80;
- атмосферное давление, кПа..... от 84 до 106,7;
- поверочный участок трубопровода до установленного расходомера не менее двух, после расходомера – не менее двух диаметров условного прохода.

7 ПОДГОТОВКА К ПОВЕРКЕ

7.1 Поверка расходомера проводится при наличии паспорта и руководства по эксплуатации.

7.2 Перед началом поверки необходимо:

– проверить наличие действующих документов о поверке или аттестации на все средства поверки;

– проверить герметичность соединения расходомера с эталоном объёмного расхода жидкости. Для этого при открытом запорном устройстве перед расходомером подать рабочее давление жидкости. Соединение считается герметичным, если в течение 5 минут при рабочем давлении не обнаружено падения капель или течи воды.

– для удаления воздуха из трубопроводов эталона объёмного расхода жидкости пропустить жидкость через расходомер при максимальном поверочном расходе.

7.3 Перед поверкой расходомер выдерживают в нормальных условиях по 6.1 не менее 2 часов.

8 ПРОВЕДЕНИЕ ПОВЕРКИ

8.1 Внешний осмотр.

При внешнем осмотре необходимо проверить:

– наличие паспорта у расходомера, выпущенного из производства или ремонта, и свидетельства о предыдущей поверке у расходомера, находящегося в эксплуатации;

– наличие комплектности в соответствии с ЭД;

– отсутствие видимых механических повреждений в виде сколов, царапин и вмятин, а также следов коррозии материалов, из которых изготовлены составные части расходомера;

– маркировочные обозначения должны быть четкими, легко читаемыми и соответствовать их функциональному назначению;

– наличие и целостность пломб изготовителя, других клейм и пломб, предусмотренных ЭД на расходомер.

8.2 Опробование.

При опробовании устанавливают расходомер в контур эталона единицы объёмного расхода согласно эксплуатационной документации и проверяют:

- действие органов управления и индикации;
- плавное изменение показаний расходомера при плавном изменении расхода жидкости через расходомер на индикаторе расходомера или по эталону единицы силы постоянного тока, подключенном к токовому выходу расходомера, или наблюдают изменение показаний на индикаторе эталона единицы частоты, подключенного к импульсному выходу расходомера.

8.3 Подтверждение соответствия программного обеспечения (ПО)

8.3.1 Проверка идентификационных данных программного обеспечения расходомеров проводится вызовом идентификационных данных встроенного программного обеспечения на ПК через интерфейс RS-232 (RS-485) с использованием ПО «КАРАТ-551–Сервис» (схема кабеля подключения к ПК через RS-232 приведена в приложении А, рисунок А4, схема выходных цепей платы интерфейса RS-485 представлена в приложении А, рисунок А5).

8.3.2 На экране ПК в окне программы выводятся следующие параметры:

- заводской номер расходомера;
- версия встроенного ПО;
- вес импульса;
- калибровочные коэффициенты.

8.3.3 Результаты считают положительными, если идентификационные данные программного обеспечения (номер версии ПО) расходомеров соответствуют приведенным в таблице 3.

Таблица 3 – Идентификационные данные программного обеспечения

Идентификационные данные (признаки)	Значение	
	КАРАТ-551М	КАРАТ-551М-Р
Наименование ПО	КАРАТ-551М	КАРАТ-551М-Р
Идентификационное наименование ПО	k551m-imp_fred.bin	k551m-imp_reverse.bin
Номер версии (идентификационный номер) ПО	2.6	3.6
Цифровой идентификатор ПО	0xB471	0xDC68
Алгоритм вычисления цифрового идентификатора ПО	CRC16	CRC16

8.4 Определение метрологических характеристик.

8.4.1 Определение относительной погрешности при измерении объёма (для импульсного выхода)

При определении погрешности на эталоне единицы объёмного расхода по п. 8.4 точность задания расхода должна соответствовать +10 % на расходах q_{min} и q_{t2} , +5 % на расходе q_{t1} и ± 5 % на расходе $0,3 \cdot q_{max}$.

Рекомендуемая последовательность задания расхода от минимального значения к максимальному.

Для расходомеров с возможностью измерения реверсивного (обратного) потока определение погрешности измерений выполняют как для прямого, так и для реверсивного направления потока.

8.4.1.1 Установить расходомер в контур эталона единицы объёмного расхода. Заполнить проточную часть расходомера жидкостью. Включить расходомер. Схема подключения к импульсному выходу приведена в Приложении А, рисунок А2.

8.4.1.2 Для уменьшения времени поверки имеется возможность установить вес (цену) импульса. Значение цены импульса приведено в таблице 5. Цену импульса, указанную в таблице 5, задают установкой переключки 3-4 на разъеме ХР4 (см. ПРИЛОЖЕНИЕ А, рисунок А.1). Цену импульса, отличную от указанной в таблице 5, возможно установить при помощи ПО «Карат-551-сервис»).

8.4.1.3 Убедиться в отсутствии импульсов на импульсном выходе расходомера при нулевом значении расхода жидкости через проточную часть. На значениях расхода q_{min} , q_{i2} , q_{i1} , $0,3 \cdot q_{max}$ (таблица 4), провести по одному измерению.

Таблица 4 – Значения расходов

Ду, мм	q_{min} , м ³ /ч	q_{i2} , м ³ /ч	q_{i1} , м ³ /ч	$0,3 \cdot q_{max}$, м ³ /ч	$q_{ном}$, м ³ /ч	q_{max} , м ³ /ч
20	0,040	0,067	0,10	3,0	5,0	10,0
25	0,072	0,125	0,18	5,4	9,0	18,0
32	0,12	0,20	0,30	9,0	15,0	30,0
40	0,18	0,27	0,45	13,5	22,5	45,0
50	0,30	0,50	0,75	22,5	37,5	75,0
65	0,48	0,83	1,20	36,0	60,0	120,0
80	0,72	1,25	1,80	54,0	90,0	180,0
100	1,20	2,00	3,00	90,0	150,0	300,0
150	2,28	3,80	5,70	171,0	285,0	570,0

8.4.1.4 Для каждого измерения определить по эталону значение объема жидкости, прошедшей через проточную часть расходомера, и соответствующее ему количество импульсов на импульсном выходе расходомера. Оно должно быть не менее указанных в таблице 5.

Таблица 5 – Нормированная цена импульса и количество задаваемых импульсов при поверке

Ду, мм	20	25	32	40	50	65	80	100	150
Цена импульса на импульсном выходе, л/имп	0,01	0,01	0,05	0,05	0,05	0,1	0,1	0,5	0,5
Количество импульсов на импульсном выходе на расходах (не менее)									
q_{min} , м ³ /ч	100								
q_{i2} , м ³ /ч	170								
q_{i1} , $q_{ном}$, $0,3 q_{max}$, м ³ /ч	300								

Для каждого измерения определить значение относительной погрешности при измерении объема по формуле

$$\delta_i = \frac{K_{имп} \cdot N_i - V_i^2}{V_i^2} \cdot 100, \quad (1)$$

где δ_i – относительная погрешность при измерении объема по импульсному выходу, %;

$K_{имп}$ – цена выходного импульса, м³/имп;

N_i – количество импульсов на импульсном выходе расходомера при i-м измерении, имп.;

V_i^2 – объем жидкости, прошедшей через проточную часть расходомера при i-м измерении, измеренный эталоном единицы объёмного расхода, м³.

8.4.1.5 Результаты считают положительными, если значения относительной погрешности при измерении объёма δ_i находятся в интервалах ± 1 % для расходов от q_{i1} (включ.) до q_{max} (включ.), ± 2 % для расходов от q_{i2} (включ.) до q_{i1} (исключ.), ± 3 % для расходов от q_{min} (включ.) до q_{i2} (исключ.).

8.4.2 Определение относительной погрешности при измерении расхода (для частотного расхода)

8.4.2.1 Установить расходомер в контур эталона единицы объёмного расхода. На значениях расхода q_{min} , q_{i2} , q_{i1} , $0,3 \cdot q_{max}$ (таблица 4), провести по одному измерению. Схема подключения к частотному выходу эталона единицы частоты приведена в Приложении А, рисунок А3.

8.4.2.2 Проводят измерение частоты на выходе расходомера.

8.4.2.3 Для каждого измерения определить значение относительной погрешности при измерении расхода по формуле

$$\delta_f = \frac{f_j \cdot q_{\max} - 1000 \cdot q_i}{1000 \cdot q_i} \cdot 100, \quad (2)$$

где f_j – измеренное значение частоты, соответствующее j -ому расходу, Гц;
 q_i – значение расхода, измеренное эталоном единицы объёмного расхода, м³/ч;
 1000 – максимальная частота приведения выходного сигнала, Гц;
 q_{\max} – максимальный расход для поверяемого расходомера, м³/ч.

8.4.2.4 Результаты считают положительными, если значения относительной погрешности при измерении расхода δ_f находятся в интервалах ± 1 % для расходов от q_{I1} (включ.) до q_{\max} (включ), ± 2 % для расходов от q_{I2} (включ.) до q_{I1} (исключ.), ± 3 % для расходов от q_{\min} (включ.) до q_{I2} (исключ.).

8.4.3 Определение относительной погрешности при измерении объёма и расхода (для цифрового выхода и индикации)

8.4.3.1 Установить расходомер в контур эталона единицы объёмного расхода. На значениях расхода q_{\min} , q_{I2} , q_{I1} , $0,3 \cdot q_{\max}$ (таблица 4), провести по одному измерению.

8.4.3.2 Определяют значения расходов и объёмов по эталону единицы объёмного расхода и секундомера. Определяют соответствующие им значения, считанные с индикатора или на ПК через интерфейс RS-232 (RS-485) с использованием ПО «КАРАТ-551–Сервис» (схема кабеля подключения к ПК через RS-232 приведена в приложении А, рисунок А4, схема выходных цепей платы интерфейса RS-485 представлена в приложении А, рисунок А5).

8.4.3.3 Для каждого измерения определить значение относительной погрешности при измерении расхода и объёма по цифровому выходу или индикации по формулам:

$$\delta_{ip} = \frac{q_i - \frac{V_i^3 \cdot 3600}{t_{изм}}}{\frac{V_i^3 \cdot 3600}{t_{изм}}} \cdot 100, \quad (3)$$

$$\delta_i = \frac{V_i - V_i^3}{V_i^3} \cdot 100, \quad (4)$$

где V_i^3 – объём жидкости, измеренный эталоном единицы объёмного расхода, м³;
 q_i – расход, измеренный по цифровому выходу или индикации, м³/ч;
 V_i – объём, измеренный по цифровому выходу или индикации, м³;
 $t_{изм}$ – время, в течение которого производилось измерение расхода, с;
 δ_{ip} – относительная погрешность при измерении расхода по цифровому выходу или индикации, %;
 δ_i – относительная погрешность при измерении объёма по цифровому выходу или индикации, %.

8.4.3.4 Результаты считают положительными, если значения относительной погрешности при измерении объёма и расхода δ_i , δ_{ip} , определённые по формулам (3 и 4), находятся в интервалах ± 1 % для расходов от q_{I1} (включ.) до q_{\max} (включ.), ± 2 % для расходов от q_{I2} (включ.) до q_{I1} (исключ), ± 3 % для расходов от q_{\min} (включ.) до q_{I2} (исключ.).

8.4.4 Определение относительной погрешности при измерении расхода (для токового выхода).

8.4.4.1 Установить расходомер в контур эталона единицы объёмного расхода. На трех значениях расхода q_{I2} , q_{I1} , $0,3 \cdot q_{\max}$ (таблица 4), провести не менее чем по 3 измерения выходного тока с периодичностью более 10 с. Схема подключения к токовому выходу эталона единицы силы постоянного тока приведена в Приложении А, рисунок А6.

8.4.4.2 Определить среднее значение тока для серии измерений и соответствующее ему значение расхода по эталону.

8.4.4.3 Определить значение относительной погрешности при измерении расхода по формуле

$$\delta_{ip}^{ток} = \frac{(I_{срj} - I_0) \cdot q_{max} - (I_{max} - I_0) \cdot q_j}{(I_{max} - I_0) \cdot q_j} \cdot 100, \quad (5)$$

где $\delta_{ip}^{ток}$ – значение относительной погрешности при измерении расхода по токовому выходу, %.

$I_{срj}$ – среднее значение выходного тока на j-ом расходе, мА;

q_{max} – максимальный расход для поверяемого расходомера, м³/ч;

q_j – значение расхода по эталону единицы объёмного расхода на j-ом расходе, м³/ч;

I_0 – значение тока на нулевом расходе – (0 или 4) мА;

I_{max} – максимальное значение выходного тока – (5 или 20) мА.

8.4.4.4 Результаты считают положительными, если значения относительной погрешности при измерении расхода, находятся в интервалах ± 1 % для расходов от $0,3 \cdot q_{max}$ (включ.) до q_{max} (включ), $\pm 0,025(q_{max}/q_{изм})$ % для расходов от q_{min} (включ.) до $0,3 \cdot q_{max}$ (исключ).

9 ОФОРМЛЕНИЕ РЕЗУЛЬТАТОВ ПОВЕРКИ

9.1 Результаты поверки заносят в протокол в соответствии с рекомендуемой формой, приведенной в приложении Б.

9.2 Положительные результаты поверки оформляют свидетельством о поверке и (или) делают отметку в паспорте расходомера, заверенную подписью поверителя с нанесением знака поверки в соответствии с Приказом Минпромторга № 1815 от 02.07.2015 г.

9.3 При отрицательных результатах поверки, свидетельство о поверке аннулируют, оформляют извещение о непригодности с указанием причин в соответствии с Приказом Минпромторга № 1815 от 02.07.2015 г.

Ведущий инженер ФГУП «УНИИМ»



Е.А. Клевакин

Главный специалист по метрологии и качеству
ООО НПП «Уралтехнология»



А.Е. Бакшеева

Приложение А

Схемы подключения расходомера при поверке

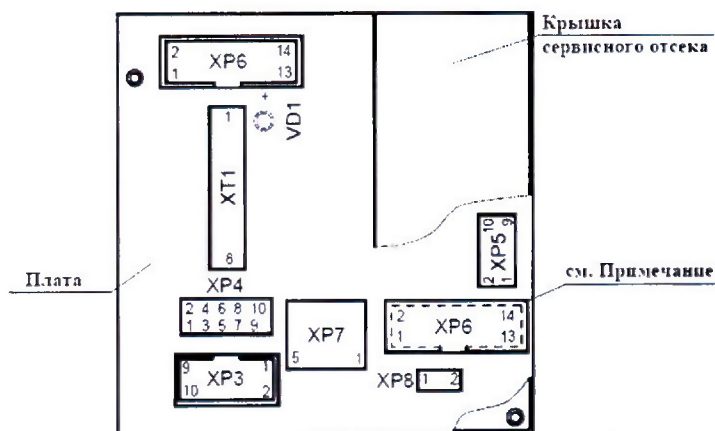


Рисунок А.1 – Расположения элементов управления и коммутации платы процессора электронного блока расходомера

XP5 – внутрисхемное программирование;

XP6 – сервисный разъем;

XP7 – разъем для подключения платы интерфейса RS-485 (встроенного блока индикации для расходомеров с индикацией);

XP8 – джампер для разрешения записи параметров;

VD1 – светодиод, для индикации состояния расходомера;

XP4 – разъем конфигурации.

Таблица А.1

1	StSt-	Сигнал «Старт/стоп» (вход)
2	StSt+	
3	GND	Питание
4	+12В	
5	-V	Импульсный выход
6	+V	
7	-F (-R*)	Частотный выход или Импульсно-дискретный выход для исполнения «Р»
8	+F (+R*)	

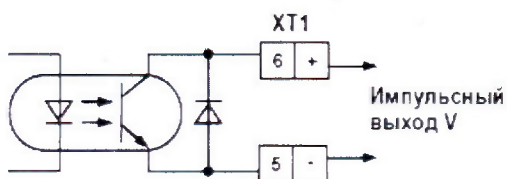


Рисунок А.2 – Схема импульсного выхода

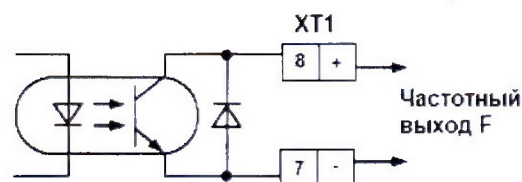


Рисунок А.3 – Схема частотного выхода расходомера

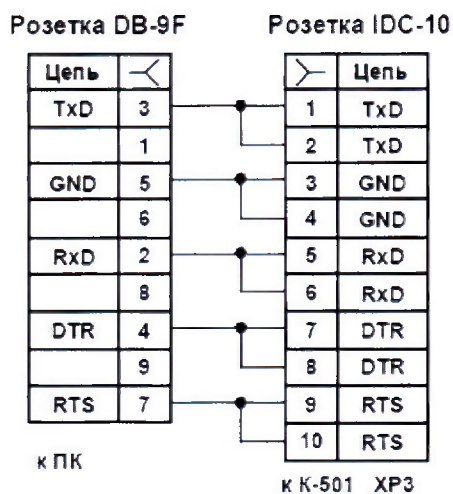


Рисунок А.4 – Схема кабеля для подключения расходомера к ПК

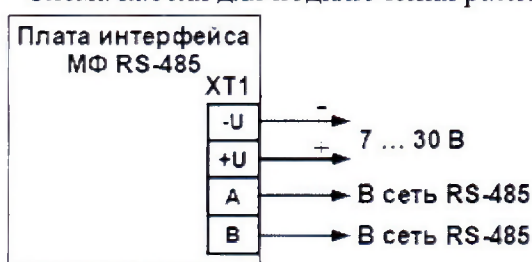


Рисунок А.5 – Схема выходных цепей платы интерфейса RS-485

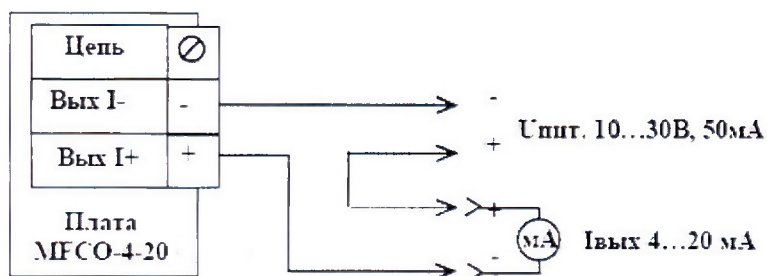


Рисунок А.6 – Схема подключения токового выхода к внешним устройствам

Приложение Б

Форма протокола поверки

ПРОТОКОЛ ПОВЕРКИ № _____

Расходомер-счетчик жидкости электромагнитный
КАРАТ – 551М – _____

Заводской номер: _____

Рег. номер: _____

Заказчик: _____

Дата изготовления: _____

Средства поверки: _____

Условия поверки: Т= _____ Ратм.= _____ отн. влажность φ= _____

1. Результаты внешнего осмотра: _____

2. Результаты опробования: _____

3. Определение относительной погрешности при измерении объёма для расходомеров с импульсным выходом

Таблица Б1.

Пове- ряемая точка	Задан- ный рас- ход, м ³ /ч	Цена импуль- са, $K_{имп}$, м ³ /имп	Количе- ство им- пульсов, N_i , имп	Объём, измерен- ный рас- ходомер- ом, м ³	Объём по эталону, $V_i^э$, м ³	Относительная погрешность при измере- нии объёма δ_i , %	Пределы допус- каемой относи- тельной погреш- ности при изме- рении объёма $\delta_{доп}$, %
$0,3 \cdot q_{max}$							±1
q_{r1}							±1
q_{r2}							±2
q_{min}							±3

4. Определение относительной погрешности при измерении расхода для расходомеров с частотным выходом

Таблица Б2.

Пове- ряемая точка	Задан- ный рас- ход, м ³ /ч	Измеренное значение ча- стоты соот- ветствующее j-ому расходу f_j , Гц	Значение рас- хода по эта- лону q_i , м ³ /ч	Максималь- ный расход для расходо- мера q_{max} , м ³ /ч.	Относительная погрешность при измере- нии расхода δ_f , %	Пределы допус- каемой относи- тельной погреш- ности при измерении рас- хода $\delta_{fдоп}$, %
$0,3 \cdot q_{max}$						±1
q_{r1}						±1
q_{r2}						±2
q_{min}						±3

5. Определение относительной погрешности при измерении объёма и расхода для расходомеров с цифровым выходом и индикацией

Таблица Б3

Пове-ряемая точка	За-дан-ный рас-ход, м ³ /ч	Расход измерен-ный по цифро-вому выходу или индикации q _i , м ³ /ч	Объём измерен-ный по цифро-вому вы-ходу или индика-ции V _i , м ³	Объём по этанону, V _i ^э , м ³	Время про-хожде-ния объёма жидко-сти t _{изм} , с	Относитель-ная погреш-ность при изме-рении объёма δ _i , %	Относитель-ная погреш-ность при изме-рении рас-хода δ _{ip} , %	Пределы допус-каемой относи-тельной погрешности при измерении объёма δ _{дон} , %
0,3·q _{max}								±1
q _{i1}								±1
q _{i2}								±2
q _{min}								±3

6. Определение относительной погрешности при измерении расхода для расходомеров с токовым выходом

Таблица Б4

Пове-ряемая точка	За-дан-ный рас-ход, м ³ /ч	Значение выходно-го тока на j-ом рас-ходе I _j , мА	Максималь-ный расход для поверя-емого рас-ходомера q _{max} , м ³ /ч	Значение расхода по этало-ну на j-ом расходе q _i , м ³ /ч	Значение тока на нулевом расходе I ₀ – (0 или 4) мА	Макси-мальное значение выходно-го тока I _{max} – (5 или 20) мА	Относи-тельная погреш-ность при изме-рении расхода δ _{ip} ^{max} , %	Пределы допус-каемой относи-тельной погрешно-сти при измерении расхода δ _{дон} , %
q _{i2}								±1
q _{i1}								±1
0,3·q _{max}								±0,025·(q _{max} /q _{изм})

Заключение по результатам поверки:

На основании положительных результатов поверки признан пригодным к эксплуатации

На основании отрицательных результатов поверки выдано извещение о непригодности

№ _____ от _____ 20 ____ г.

Дата поверки _____

Подпись поверителя _____

Организация, проводившая поверку _____