

## Комплект соединителей для ВКТ-7, ВКТ-8, ПРИЗ

### Общие сведения

Комплект соединителей предназначен для проведения настройки (калибровки) и/или поверки вычислителей ВКТ-7, ВКТ-8 и преобразователей измерительных ПРИЗ со стендом СКС6.

Наименование и почтовый адрес изготовителя:

ООО «ИВТрейд», 197348, г. Санкт-Петербург, Коломяжский пр., д. 10, лит. АФ.

### Указания по эксплуатации

1. При проведении настройки (калибровки) вычислителей и преобразователей, подключение коннекторов к СКС-6 выполнять в соответствии с «Инструкциями....» по калибровке ВКТ-7 (ВКТ-8, ПРИЗ) соответственно.
2. При проведении поверки вычислителей и преобразователей, подключение коннекторов к СКС-6 выполнять в соответствии с «Методикой поверки» ВКТ-7 (ВКТ-8, ПРИЗ) соответственно.
3. При проведении поверки ВКТ-7 автоматизированным способом, подключение коннекторов к СКС-6 и выполнять в соответствии с Руководством пользователя ПО «Поверка ВКТ-7».
4. При проведении поверки ВКТ-8, ПРИЗ автоматизированным способом, подключение коннекторов к СКС-6 и выполнять в соответствии с Руководством пользователя ПО «Ассистент-Поверка».
5. При отсутствии СОМ-порта в ПК использовать адаптер RS-232/USB.
6. Для подключения преобразователя ПРИЗ-3 использовать «переходники», входящие в комплект соединителей.

### Гарантии изготовителя

Гарантийные обязательства изготовителя прекращаются в случае внесения потребителем изменений в конструкцию и/или электрическую схему комплекта соединителей.

Гарантийный ремонт продукции выполняется подразделениями ООО «ИВТрейд» (<http://www.teplocom-sale.ru>) при наличии паспорта и сведений о рекламации.

Гарантийный срок эксплуатации – 6 месяцев от даты продажи.

### Комплект поставки

Наименование	Обозначение	Кол-во	Примечания
Соединители	С1, С2 и С3	1 к-т	
• 0-модемный кабель	С4 (DB9F-DB9F)	1	<a href="#">По заказу</a>
• Вставка для ВКТ-7 с АВ 1.Х	С2.1	1	<a href="#">По заказу</a>
• Переходники ПРИЗ-3		8	<a href="#">По заказу</a>
• Адаптер ПК-СКС6	АПС-70	1	<a href="#">По заказу</a>
• Адаптер интерфейса	RS-232/USB	1	<a href="#">По заказу</a>
• Плата интерфейса	RS232	1	<a href="#">По заказу</a>
ПО «Поверка ВКТ-7», ПО «Ассистент-Поверка, Методики поверки	<a href="http://www.teplocom-sale.ru">http://www.teplocom-sale.ru</a>		
Акт рекламации (бланк)		1	

### Свидетельство о приеме

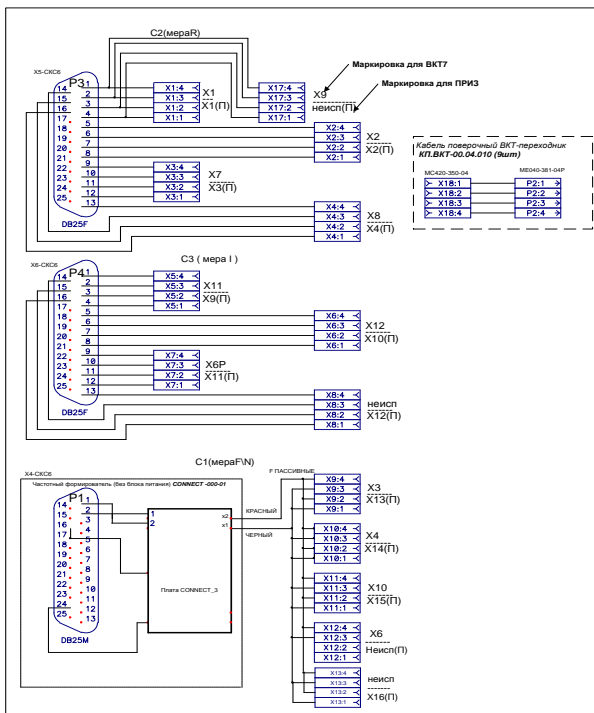
Комплект соединителей для вычислителя ВКТ-7 изготовлен, принят и упакован согласно требованиям конструкторской документации.

МП \_\_\_\_\_

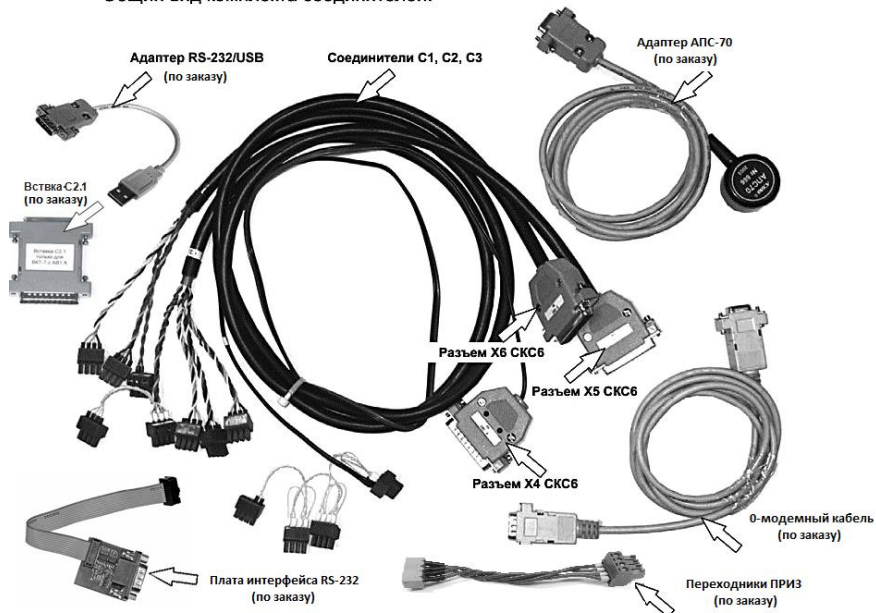
(ФИО)

\_\_\_\_\_ (дата)

# Схема электрическая принципиальная



Общий вид комплекта соединителей.



## Комплект соединителей для ВКТ-7, ВКТ-8, ПРИЗ

### Общие сведения

Комплект соединителей предназначен для проведения настройки (калибровки) и/или поверки вычислителей ВКТ-7, ВКТ-8 и преобразователей измерительных ПРИЗ со стендом СКС6.

Наименование и почтовый адрес изготовителя:

ООО «ИВТрейд», 197348, г. Санкт-Петербург, Коломяжский пр., д. 10, лит. АФ.

### Указания по эксплуатации

1. При проведении настройки (калибровки) вычислителей и преобразователей, подключение коннекторов к СКС-6 выполнять в соответствии с «Инструкциями....» по калибровке ВКТ-7 (ВКТ-8, ПРИЗ) соответственно.
2. При проведении поверки вычислителей и преобразователей, подключение коннекторов к СКС-6 выполнять в соответствии с «Методикой поверки» ВКТ-7 (ВКТ-8, ПРИЗ) соответственно.
3. При проведении поверки ВКТ-7 автоматизированным способом, подключение коннекторов к СКС-6 и выполнять в соответствии с Руководством пользователя ПО «Поверка ВКТ-7».
4. При проведении поверки ВКТ-8, ПРИЗ автоматизированным способом, подключение коннекторов к СКС-6 и выполнять в соответствии с Руководством пользователя ПО «Ассистент-Поверка».
5. При отсутствии СОМ-порта в ПК использовать адаптер RS-232/USB.
6. Для подключения преобразователя ПРИЗ-3 использовать «переходники», входящие в комплект соединителей.

### Гарантии изготовителя

Гарантийные обязательства изготовителя прекращаются в случае внесения потребителем изменений в конструкцию и/или электрическую схему комплекта соединителей.

Гарантийный ремонт продукции выполняется подразделениями ООО «ИВТрейд» (<http://www.teplocom-sale.ru>) при наличии паспорта и сведений о рекламации.

Гарантийный срок эксплуатации – 6 месяцев от даты продажи.

### Комплект поставки

Наименование	Обозначение	Кол-во	Примечания
Соединители	С1, С2 и С3	1 к-т	
• 0-модемный кабель	С4 (DB9F-DB9F)	1	<a href="#">По заказу</a>
• Вставка для ВКТ-7 с АВ 1.Х	С2.1	1	<a href="#">По заказу</a>
• Переходники ПРИЗ-3		8	<a href="#">По заказу</a>
• Адаптер ПК-СКС6	АПС-70	1	<a href="#">По заказу</a>
• Адаптер интерфейса	RS-232/USB	1	<a href="#">По заказу</a>
• Плата интерфейса	RS232	1	<a href="#">По заказу</a>
ПО «Поверка ВКТ-7», ПО «Ассистент-Поверка, Методики поверки	<a href="http://www.teplocom-sale.ru">http://www.teplocom-sale.ru</a>		
Акт рекламации (бланк)		1	

### Свидетельство о приеме

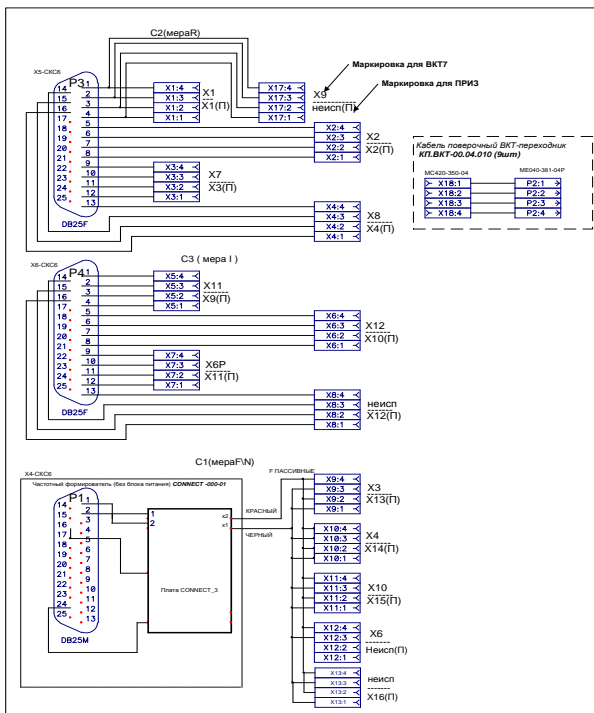
Комплект соединителей для вычислителя ВКТ-7 изготовлен, принят и упакован согласно требованиям конструкторской документации.

МП \_\_\_\_\_

(ФИО)

\_\_\_\_\_ (дата)

# Схема электрическая принципиальная



Общий вид комплекта соединителей.

