



Клапаны типа EV220B (Ду 6-22) представляют собой линейку двухпозиционных двухходовых электромагнитных клапанов прямого действия с сервоприводом и резьбовым присоединением от 1/4 до 1 дюйма.

Эта линейка клапанов главным образом предназначена для OEM производителей оборудования, для которого требуется высокая надежность в условиях среднего расхода рабочей среды.

Характеристики и варианты исполнения

- Предназначены для воды, масла, сжатого воздуха и аналогичных нейтральных сред.
- Диапазон расхода рабочей среды: 0.2 – 19 м³/ч
- Диапазон перепада давления: 0.1 – 20 бар
- Температура рабочей среды: от -30 до 100 °С
- Температура окружающей среды: до 80 °С.
- Класс защиты: до IP67
- Резьбовое присоединение: G 1/4 – G 1
- Ду 6 – 22
- Вязкость рабочей среды: до 50 сСт
- Клапаны с корпусом из латуни, исполнение НЗ и НО
- Клапаны с корпусом из DZR-латуни, исполнение НЗ
- Материал уплотнения: FKM (фторкаучук) и EPDM (этилен-пропилен-диен-каучук)
- Также имеется исполнение с NPT резьбой

Клапан с корпусом из латуни. исполнение НЗ


Присоединение ISO 228/1	Материал уплотнения	Диаметр проходного отверстия	Пропускная способность (K _v) [м ³ /ч]	Диапазон перепада давления [бар] /тип катушки					Диапазон температур рабочей среды [°C]	Код для заказа	
				BA / BD	BB / BE	BB / BE	BG	BG			
				9 Вт перем. тока	10 Вт перем. тока	18 Вт пост. тока	12 Вт перем. тока	20 Вт пост. тока.			
G 1/4	EPDM ¹⁾	6	0.7	0.1 – 20	0.1 – 20	0.1 – 10	0.1 – 20	0.1 – 20	-30 – 100	032U1236	
	FKM ²⁾			0.1 – 20	0.1 – 20	0.1 – 10	0.1 – 20	0.1 – 20	0 – 100	032U1237	
EPDM ¹⁾	10			1.5	0.1 – 20	0.1 – 20	0.1 – 10	0.1 – 20	0.1 – 20	-30 – 100	032U1241
FKM ²⁾					0.1 – 20	0.1 – 20	0.1 – 10	0.1 – 20	0.1 – 20	0 – 100	032U1242
G 3/8	EPDM ¹⁾	10	1.5	0.1 – 20	0.1 – 20	0.1 – 10	0.1 – 20	0.1 – 20	-30 – 100	032U1246	
	FKM ²⁾			0.1 – 20	0.1 – 20	0.1 – 10	0.1 – 20	0.1 – 20	0 – 100	032U1247	
	EPDM ¹⁾	11.5	2.3	0.1 – 20	0.1 – 20	0.1 – 10	0.1 – 20	0.1 – 20	-30 – 100	032U1251	
	FKM ²⁾			0.1 – 20	0.1 – 20	0.1 – 10	0.1 – 20	0.1 – 20	0 – 100	032U1252	
G 1/2	EPDM ¹⁾	12	2.5	0.1 – 10	0.1 – 10	0.1 – 10	0.1 – 10	0.1 – 10	-30 – 100	032U1279	
	FKM ²⁾			0.3 – 10	0.3 – 10	–	0.3 – 10	0.3 – 10	-30 – 100	032U1256	
G 3/4	EPDM ¹⁾	18	6.0	0.3 – 10	0.3 – 10	–	0.3 – 10	0.3 – 10	-30 – 100	032U1261	
	FKM ²⁾			0.3 – 10	0.3 – 10	–	0.3 – 10	0.3 – 10	0 – 100	032U1260	
G 1	EPDM ¹⁾	22		0.3 – 10	0.3 – 10	–	0.3 – 10	0.3 – 10	-30 – 100	032U1263	
	FKM ²⁾			0.3 – 10	0.3 – 10	–	0.3 – 10	0.3 – 10	0 – 100	032U1266	

¹⁾ EPDM уплотнения предназначены для воды.

²⁾ FKM уплотнения предназначены для масел и воздуха. Также могут использоваться для воды с температурой не более 60 °C.

³⁾ в системах с водой, проверка клапана не реже одного раза каждые 24 часа, путем изменения состояния клапана.
 “проверка клапана позволяет свести к минимуму риск заклинивания клапана из-за карбоната кальция, окиси цинка или окись железа.

Клапан с корпусом из латуни. исполнение НО


Присоединение ISO 228/1	Материал уплотнения	Диаметр проходного отверстия	Пропускная способность (K _v) [м ³ /ч]	Диапазон перепада давления [бар] /тип катушки					Диапазон температур рабочей среды [°C]	Код для заказа
				BA / BD	BB / BE	BB / BE	BG	BG		
				9 Вт перем. тока	10 Вт перем. тока	18 Вт пост. тока	12 Вт перем. тока	20 Вт пост. тока.		
G 3/8	EPDM ¹⁾	6	0.7	0.1 – 10					-30 – 100	032U1238
	FKM ²⁾	6	0.7						0 – 100	032U1239
G 1/2	FKM ²⁾	10	1.0						0 – 100	032U1249

¹⁾ EPDM уплотнения предназначены для воды.

²⁾ FKM уплотнения предназначены для масел и воздуха. Также могут использоваться для воды с температурой не более 60 °C.

³⁾ в системах с водой, проверка клапана не реже одного раза каждые 24 часа, путем изменения состояния клапана.
 “проверка клапана позволяет свести к минимуму риск заклинивания клапана из-за карбоната кальция, окиси цинка или окись железа.

Технические характеристики. исполнение НЗ и НО

Тип	EV220B 6	EV220B 10	EV220B 12	EV220B 18	EV220B 22
Время полного открытия [мс] ¹⁾	40	50	60	200	200
Время полного закрытия [мс] ¹⁾	250	300	300	500	500

¹⁾ Время быстрого действия является ориентировочным и указано для воды. Точное время быстрого действия зависит от параметров давления.

Установка	Рекомендуется установка катушкой вверх		
Макс. рабочее давление	НЗ	DN 6 - 10 DN 11.5 - 22	0.1 - 20 бар 0.3 - 10 бар
	НО	DN 6 - 10	0.1 - 10 бар
Макс. испытательное давление	EV220B 6 – EV220B 10	50 бар	
	EV220B 11.5 – EV220B 22	16 бар	
Температура окружающей среды	ВА	до 40 °С	
	BD / BE пост. тока / BB пост. тока:	до 50 °С	
	BB / BE пост. тока / BG	до 80 °С	
Вязкость рабочей среды	не более 50 сСт		
Материалы	Корпус	Латунь	Число Винера 2.0402
	Якорь	Нержавеющая сталь	Число Винера 1.4105 / AISI 430FR
	Трубка якоря	Нержавеющая сталь	Число Винера 1.4306 / AISI 304L
	Стопорная трубка	Нержавеющая сталь	Число Винера 1.4105 / AISI 430FR
	Пружины	Нержавеющая сталь	Число Винера 1.4310 / AISI 301
	Уплотнительные кольца	EPDM или FKM	
	Тарелка клапана	EPDM или FKM	
	Мембрана	EPDM или FKM	

Клапан с корпусом из латуни. устойчивой к вымыванию цинка (DZR-латуни). исполнение НЗ



Присоединение ISO 228/1	Материал уплотнения	Диаметр проходного отверстия	Пропускная способность (K _v) [м ³ /ч]	Диапазон перепада давления [бар] / тип катушки					Диапазон температур рабочей среды [°C]	Код для заказа
				BA		BB / BE		BG		
				9 Вт перем. тока	10 Вт перем. тока	18 Вт пост. тока	12 Вт перем. тока	20 Вт пост. тока		
G 3/8	EPDM ¹⁾	6	0.7	0.1 – 20	0.1 – 20	0.1 – 10	0.1 – 20	0.1 – 20	-30 – 100	032U5807
	EPDM ¹⁾	10	1.5	0.1 – 20	0.1 – 20	0.1 – 10	0.1 – 20	0.1 – 20	-30 – 100	032U5809
G 1/2	EPDM ¹⁾	10	1.5	0.1 – 20	0.1 – 20	0.1 – 10	0.1 – 20	0.1 – 20	-30 – 100	032U5810

¹⁾ EPDM уплотнения предназначены для воды.

²⁾ в системах с водой, проверка клапана не реже одного раза каждые 24 часа, путем изменения состояния клапана.

* проверка клапана позволяет свести к минимуму риск заклинивания клапана из-за карбоната кальция, окиси цинка или окиси железа.

Технические характеристики. исполнение НЗ. корпус из латуни. устойчивой к вымыванию цинка (DZR-латуни)

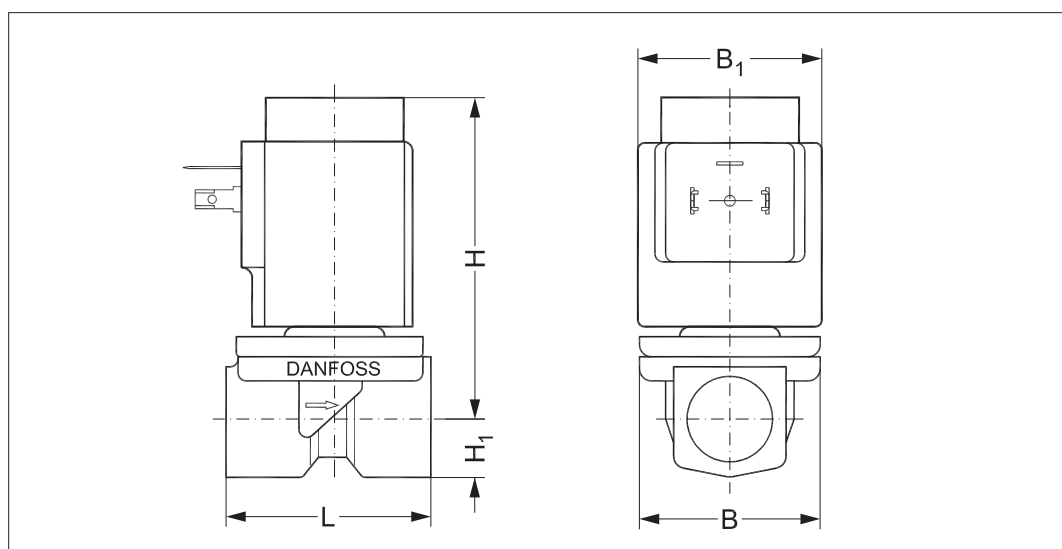
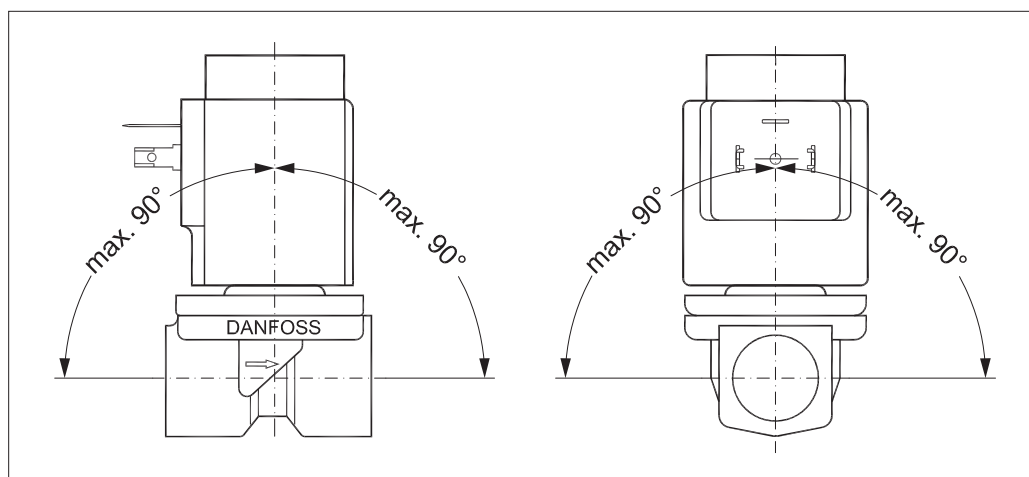
Основной тип	EV220B 6	EV220B 10	EV220B 12
Время полного открытия [мс] ¹⁾	40	50	60
Время полного закрытия [мс] ¹⁾	250	300	300

¹⁾ Время быстрого действия является ориентировочным и указано для воды. Точное время быстрого действия зависит от параметров давления.

Установка	Рекомендуется установка катушкой вверх		
Макс. рабочее давление	20 бар	20 бар	10 бар
Макс. испытательное давление	50 бар	50 бар	16 бар
Температура окружающей среды	BA	до 40 °C	
	BD / BE пост. тока / BB пост. тока:	до 50 °C	
	BB / BE пост. тока / BG	до 80 °C	
Вязкость рабочей среды	не более 50 сСт		
Материалы	Корпус	Латунь, устойчивая к вымыванию цинка (DZR-латунь)	CuZn36 Pb2As/CZ132
	Якорь	Нержавеющая сталь	Число Винера 1.4105 / AISI 430FR
	Трубка якоря	Нержавеющая сталь	Число Винера 1.4306 / AISI 304L
	Стопорная трубка	Нержавеющая сталь	Число Винера 1.4105 / AISI 430FR
	Пружины	Нержавеющая сталь	Число Винера 1.4310 / AISI 301
	Седло клапана	Нержавеющая сталь	Число Винера 1.4404 / AISI 316L
	Уплотнительные кольца	EPDM	
	Тарелка клапана	EPDM	
Мембрана	EPDM		

Размеры и масса Клапаны с корпусом из DZR-латуни. исполнение НЗ и НО

Тип	Масса брутто корпуса клапана без катушки [кг]	L [мм]	B [мм]	B ₁ [мм] / Тип катушки			H [мм]	H ₁ [мм]
				BA	BB/BE	BG		
EV220B 6B	0.22	45.5	43.5	32	46	68	78	13
EV220B 10B / EV220B 11.5B	0.29	51.5	48.0	32	46	68	81	13
EV220B 12B	0.35	58.0	54.0	32	46	68	81	13
EV220B 18B	0.65	90.0	60.0	32	46	68	87	22
EV220B 22B	0.65	90.0	60.0	32	46	68	91	22

Размеры

Углы становки


Ниже приведены номенклатуры и технические характеристики катушек для клапанов EV220B 6 - EV220B 22

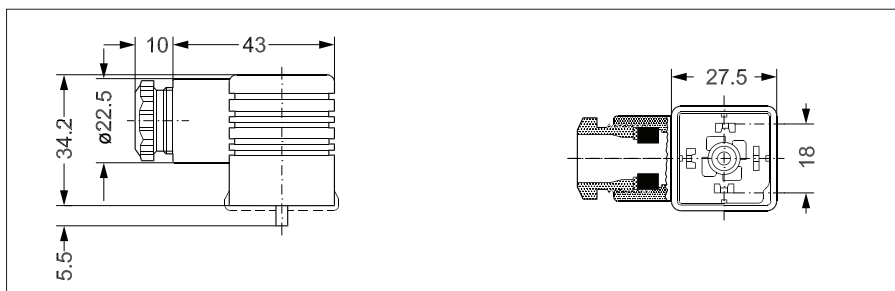
Катушка	Тип	Потребляемая мощность	Класс защиты	Характеристики
	BA / BD. под гайку	9 Вт перем. тока 15 Вт перем. тока	IP00 без использования DIN штекера	IP20 с защитной крышкой. IP65 с DIN штекером
	BB. с креплением с защелкой	10 Вт перем. тока 18 Вт пост. тока	IP00 без использования DIN штекера	IP20 с защитной крышкой. IP65 с DIN штекером
	BE. с креплением с защелкой	10 Вт перем. тока 18 Вт пост. тока	IP 67	С клеммной коробкой
	BF. с креплением с защелкой	10 Вт перем. тока 18 Вт пост. тока	IP 67	С кабелем длиной 1 м
	BG. с креплением с защелкой	12 Вт перем. тока 20 Вт пост. тока.	IP 67	С клеммной коробкой
	BN. с креплением с защелкой	20 Вт 26 ВА	IP 67	Бесфоновая. с клеммной коробкой и кабелем длиной 1 м
	BO. под гайку	10 Вт 21 ВА	IP 67 только с комплектом уплотнений 018Z0090	Для взрывоопасных зон класса 1. с клеммной коробкой и кабелем длиной 5 м

Более подробная информация и информация для оформления заказа изложены в отдельном техническом описании катушек.

Вспомогательные принадлежности:
кабельный штепсельный разъем



Тип Кабельный штепсельный разъем серии GDM 2011 (серого цвета) по стандарту DIN 43650-A PG11	Код для заказа 042N0156
--	--



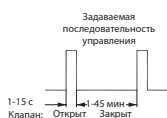
Универсальный многофункциональный электронный таймер типа ETM



Описание	Диапазон управляющего напряжения [перем. тока]	Тип применимых катушек	Диапазон рабочих температур окружающей среды [°C]	Код для заказа
Внешняя настройка выдержки времени в диапазоне от 1 до 45 минут с открытием на период от 1 до 15 секунд. Функция ручного открытия (кнопка проверки работоспособности). Электрическое соединение DIN 43650 A / EN 175 301-803-A.	24 – 240 В	BA, BD, BB	-10 – 50	042N0185

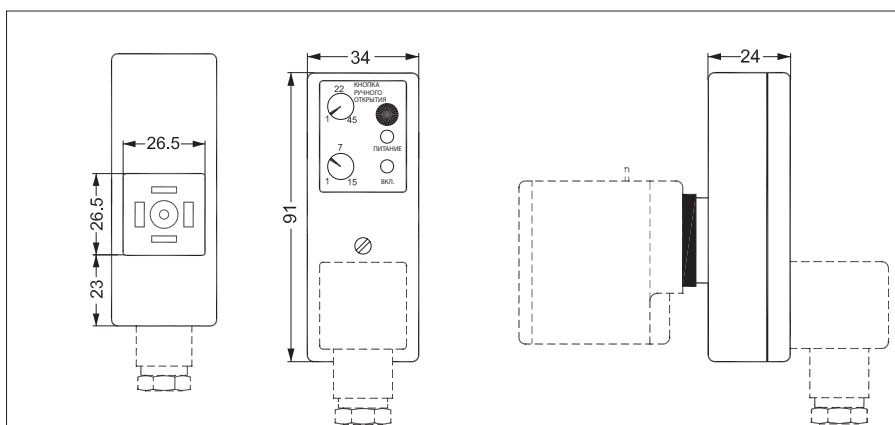
- Наличие внешних органов настройки
 - Малые масса и габариты
 - Внешняя настройка выдержки времени в диапазоне от 1 до 45 минут с открытием на период от 1 до 15 секунд.
 - Один полупроводниковый таймер
- удовлетворяет требованиям всего диапазона управляющих напряжений катушек (24-240 В перем. тока)
- Наличие индикаторных светодиодов
 - Все в одном блоке
 - Функция ручного открытия (кнопка тестирования)

Технические характеристики

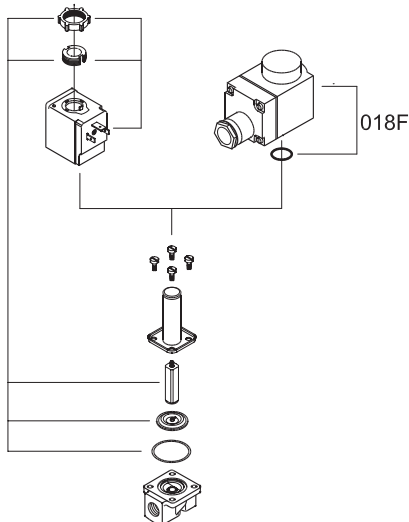


Тип	ET 20 M
Диапазон управляющего напряжения	24 – 240 В перем. тока. 50 – 60 Гц.
Макс. допустимая мощность	20 Вт
Класс защиты	IP00, IP65 с DIN штекером
Электрическое соединение	Разъем стандарта DIN (DIN 43650-A)
Диапазон рабочих температур окружающей среды	-10°C – 50°C
Принцип действия	С импульсным пуском
Диапазон выдержки времени	1 – 45 мин
Время работы	1 – 15 с
Масса	0.084 кг

Размеры



**Комплект запчастей для клапанов EV220B 6 - EV220B 22 В. НЗ (корпус клапана из латуни)
EV220B 6 - EV220B12 BD (корпус клапана из латуни, устойчивой к вымыванию цинка)**



EV220B 6 - EV220B 10B



EV220B 12 - EV220B 22B



Тип	Материал уплотнения	Код для заказа
EV220B 6B	EPDM ¹⁾	032U1062
EV220B 6B	FKM ²⁾	032U1063
EV220B 10B EV220B 11.5B	EPDM ¹⁾	032U1065
EV220B 10B	FKM ²⁾	032U1066
EV220B 12B	EPDM ¹⁾	032U1068
EV220B 12B	FKM ²⁾	032U1067
EV220B 18B EV220B 22B	EPDM ¹⁾	032U1070
EV220B 18B EV220B 22B	FKM ²⁾	032U1069

¹⁾ EPDM уплотнения предназначены для воды.

²⁾ FKM уплотнения предназначены для масел и воздуха. Также могут использоваться для воды с температурой не более 60 °C.

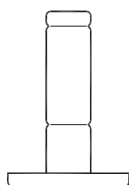
Состав комплекта запчастей для клапанов EV220B 6 – EV220B 10

- Заглушка
- Гайка для катушки
- Якорь с тарелкой клапана и пружиной
- Мембрана
- Кольцевое уплотнение

Состав комплекта запчастей для клапанов EV220B 12 – EV220B 22

- Заглушка
- Гайка для катушки
- Якорь с тарелкой клапана и пружиной
- Мембрана

Нормально открытое исполнение



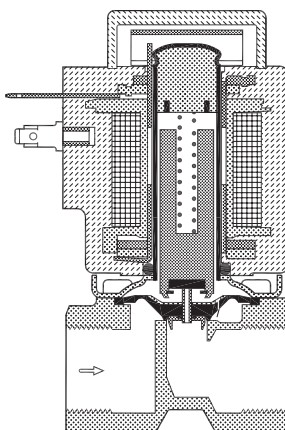
Тип	Материал уплотнения	Код для заказа
EV220B 6B	EPDM ¹⁾	032U0165
EV220B 6B	FKM ²⁾	032U0166
EV220B 10B	FKM ²⁾	032U0167

¹⁾ EPDM уплотнения предназначены для воды.

²⁾ FKM уплотнения предназначены для масел и воздуха. Также могут использоваться для воды с температурой не более 60 °C.

Состав комплекта запчастей

- Блок якоря НО клапана
- Стопорная кнопка
- Гайка для катушки
- Кольцевое уплотнение

Принцип действия. НЗ


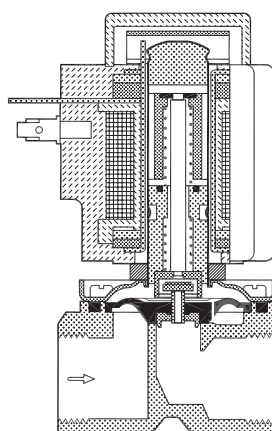
1. Пружина якоря
2. Якорь
3. Тарелка клапана
4. Выравнивающее отверстие
5. Главное отверстие
6. Регулирующее отверстие
7. Мембрана
8. Катушка

Отсутствие подачи напряжения на катушку (клапан закрыт)

При отсутствии подачи напряжения на катушку (8) тарелка клапана (3) прижата пружиной (1) якоря к регулируемому отверстию (6) и перекрывает его. При этом на мембране (7) создается давление через выравнивающее отверстие (4). Как только давление на мембране становится равным давлению на входе клапана, она перекрывает главное отверстие (5). Клапан будет находиться в закрытом положении до тех пор, пока отсутствует подача напряжения на катушку.

Наличие подачи напряжения на катушку (клапан открыт)

При подаче напряжения на катушку регулирующее отверстие (6) открывается. Так как регулирующее отверстие больше выравнивающего отверстия (4), происходит падение давления на мембране (7), в результате чего она поднимается и открывает главное отверстие (5). Клапан открывается и будет находиться в открытом состоянии до тех пор, пока на клапане поддерживается минимальный перепад давления и пока на катушку подается напряжение.

Принцип действия. НО


1. Открывающая пружина
2. Якорь
3. Тарелка клапана
4. Выравнивающее отверстие
5. Главное отверстие
6. Регулирующее отверстие
7. Мембрана
8. Катушка

Отсутствие подачи напряжения на катушку (клапан открыт)

При отсутствии подачи напряжения на катушку (8) регулирующее отверстие (6) открыто. Так как регулирующее отверстие больше выравнивающего отверстия (4), происходит падение давления на мембране (7), в результате чего она поднимается и открывает главное отверстие (5). Клапан будет находиться в открытом состоянии до тех пор, пока на клапане поддерживается минимальный перепад давления и пока на катушку не подается напряжение.

Наличие подачи напряжения на катушку (клапан закрыт)

При наличии подачи напряжения на катушку тарелка клапана (3) прижата к регулируемому отверстию (6) и перекрывает его. При этом на мембране (7) создается давление через выравнивающее отверстие (4). Как только давление на мембране становится равным давлению на входе клапана, она перекрывает главное отверстие (5). Клапан будет находиться в закрытом положении до тех пор, пока на катушку подается напряжение.

Диаграмма пропускной способности

Пример для воды: пропускная способность НЗ клапана EV220B 10 при перепаде давления 4 бар составляет примерно 3 м³/ч

